

Ficha Técnica

Tapa para ángulo plano plástica, lisa

Referencia: 6274490



Tapa para ángulo plano de PVC, superficie lisa.



PVC Cloruro de polivinilo

Datos maestros

Referencia	6274490
Tipo	GK-OTGFRW
Denominación 1	Tapa
Denominación 2	ángulo plano, lisa
Fabricante	OBO
Color	blanco puro; RAL 9010
Material	Cloruro de polivinilo
Unidad VK más pequeña	1
Cantidad	Pieza
Peso	17 kg
Unidad de peso	kg/100 u

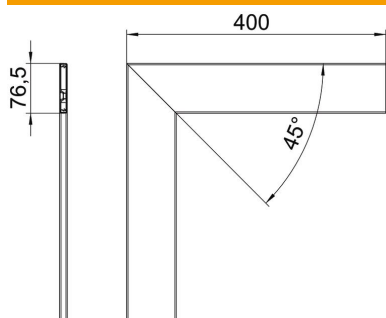
Ficha Técnica

Tapa para ángulo plano plástica, lisa

Referencia: 6274490



Dimensiones



Longitud	400 mm
Ancho	76,5 mm
Altura	12 mm

Datos técnicos

Versión	Liso
Libre de halógenos	no
Tipo de montaje de las tapas	interior
Clase de protección	IP30
Hoja protectora	sí
Grado de protección código IK	IK08
Rango de temperatura máx.	60 °C
Rango de temperatura	-15 °C