

# Ficha Técnica

Tapa para ángulo plano, estriada

Referencia: 6274590



Ángulo plano PVC, superficie ranurada



**PVC** Cloruro de polivinilo

## Datos maestros

Referencia	6274590
Tipo	GK-OTKFRW
Denominación 1	Tapa
Denominación 2	ángulo plano, acanalado
Fabricante	OBO
Color	blanco puro; RAL 9010
Material	Cloruro de polivinilo
Unidad VK más pequeña	1
Cantidad	Pieza
Peso	20 kg
Unidad de peso	kg/100 u

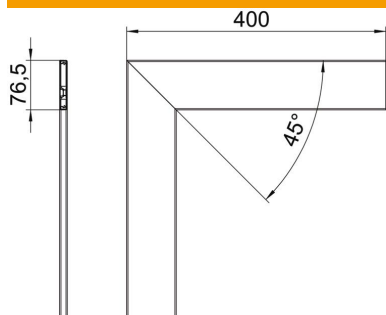
# Ficha Técnica

Tapa para ángulo plano, estriada

Referencia: 6274590



## Dimensiones



Longitud	400 mm
Ancho	76,5 mm

## Datos técnicos

Versión	perfilado
Libre de halógenos	no
Tipo de montaje de las tapas	interior
Clase de protección	IP30
Hoja protectora	sí
Grado de protección código IK	IK08
Rango de temperatura máx.	60 °C
Rango de temperatura	-15 °C