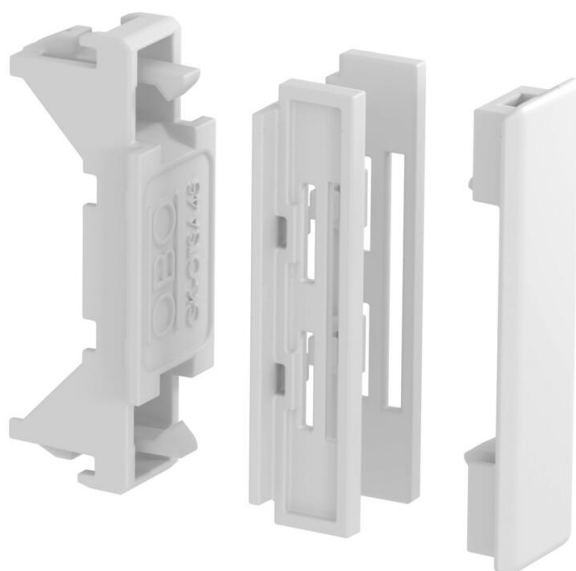


Ficha Técnica

Tapa para embellecedor de unión

Referencia: 6113030



Embellecedor de unión para los canales portamecanismos Rapid 45-2 para cubrir cantos afilados y para realizar una unión limpia con los dispositivos Modul 45® montados.



Policarbonato/Acrilonitrilo-butadieno-estirolo

Datos maestros

Referencia	6113030
Tipo	GK-OTSA45RW
Denominación 1	Embellecedor de unión
Denominación 2	para Rapid 45-2 tapa
Fabricante	OBO
Dimensión	48x20x20
Color	blanco puro; RAL 9010
Material	Policarbonato/acrilonitrilo-butadieno-estireno
Unidad VK más pequeña	6
Cantidad	Pieza
Peso	0,624 kg
Unidad de peso	kg/100 u

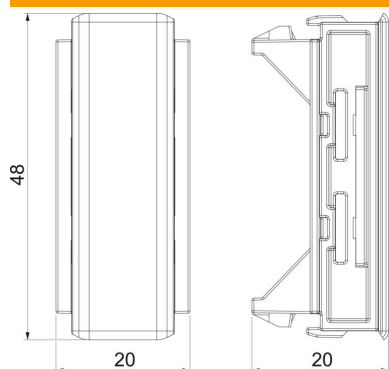
Ficha Técnica

Tapa para embellecedor de unión

Referencia: 6113030



Dimensiones



Longitud	20 mm
Ancho	48 mm
Altura	20 mm

Datos técnicos

Versión	Recubrimiento de la tapa
Tipo de fijación	Encajable
Ejecución	Simétrico
Para altura de canal	53 mm
Libre de halógenos	sí
Ancho de la parte superior	45 mm
Clase de protección	IP10
Grado de protección código IK	IK08
Rango de temperatura máx.	60 °C
Rango de temperatura	-15 °C