

Ficha Técnica

Adaptador pieza en T a WDK 40060

Referencia: 6113320



Adaptador pieza en T para creación de una derivación de 90° del tamaño de sistema Rapid 45-2 53130 a un canal de conducción de cable WDK40060.



Policarbonato/Acrilonitrilo-butadieno-estirolo

Datos maestros

Referencia	6113320
Tipo	GK-TA WDK 2RW
Denominación 1	Adaptador de pieza en T
Denominación 2	130 a WDK 40060
Fabricante	OBO
Dimensión	120x52x56
Color	blanco puro; RAL 9010
Material	Policarbonato/acrilonitrilo-butadieno-estireno
Unidad VK más pequeña	1
Cantidad	Pieza
Peso	2,717 kg
Unidad de peso	kg/100 u

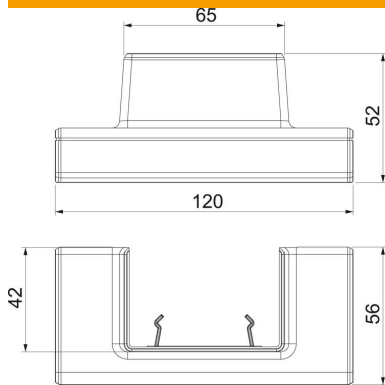
Ficha Técnica

Adaptador pieza en T a WDK 40060

Referencia: 6113320



Dimensiones



Longitud	120 mm
Ancho	52 mm
Altura	55,5 mm

Datos técnicos

Número de tapas	0
Versión	Pieza cobertora
Para ancho de canal	130 mm
Para altura de canal	53 mm
Libre de halógenos	sí
Retenedor para cable	no
Conector para canal	no
Tipo de montaje de las tapas	general
Perforación de montaje en el suelo	no
Ancho de la parte superior	0 mm
Ancho de la parte superior 2	0 mm
Ancho de la parte superior 3	0 mm
Clase de protección	IP10
Hoja protectora	no
Grado de protección código IK	IK08
Simétrico	no
Rango de temperatura máx.	60 °C
Rango de temperatura	-15 °C