

Ficha Técnica

Pieza de sujeción FS

Referencia: 6015263



Brida de fijación para la fijación de bandejas de rejilla.
Utilización sólo para bandejas de rejilla con 50 x 100 mm de ancho

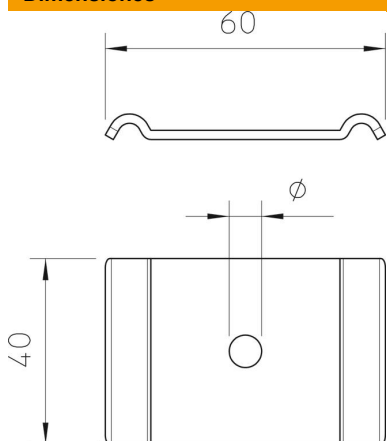


- St** Acero
- FS** galvanizado en banda

Datos maestros

Referencia	6015263
Tipo	GKS 50 07 FS
Denominación 1	Pieza de sujeción
Denominación 2	para tornillo M6
Fabricante	OBO
Dimensión	60x40
Material	Acero
Superficie	Galvanizado en banda
Norma superficies	DIN EN 10346
Unidad VK más pequeña	50
Cantidad	Pieza
Peso	3,522 kg
Unidad de peso	kg/100 u

Dimensiones



Tamaño	60 x 40
--------	---------

Ficha Técnica

Pieza de sujeción FS

Referencia: 6015263



Datos técnicos

Apropiado para bandeja de rejilla	sí
Apropiado para bandeja de escalera	no
Apropiado para bandeja portacables	no
Diámetro del agujero	7 mm
Acero inoxidable, barnizado	no
Tipo de conexión	Otros