

Ficha Técnica

Pieza de sujeción FS

Referencia: 6015290



Brida de fijación para la fijación de bandejas de rejilla en el suelo o con soportes separadores DBL.
Utilización sólo para bandejas de rejilla con 50 x 100 mm de ancho

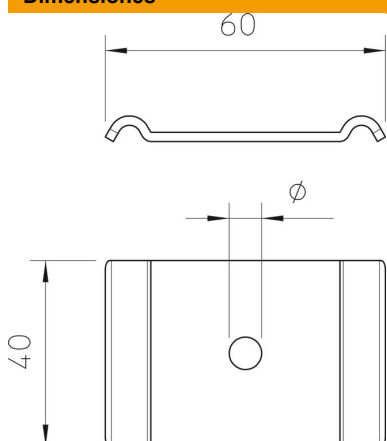


St	Acero
FS	galvanizado en banda

Datos maestros

Referencia	6015290
Tipo	GKS 50 07 FS SP
Denominación 1	Pieza de sujeción
Denominación 2	p/tornillo M6, envase especial
Fabricante	OBO
Dimensión	60x40
Material	Acero
Superficie	Galvanizado en banda
Norma superficies	DIN EN 10346
Unidad VK más pequeña	25
Cantidad	Pieza
Peso	4 kg
Unidad de peso	kg/100 u

Dimensiones



Tamaño	60 x 40
--------	---------

Ficha Técnica

Pieza de sujeción FS

Referencia: 6015290



Datos técnicos

Apropiado para bandeja de rejilla	sí
Apropiado para bandeja de escalera	no
Apropiado para bandeja portacables	no
Diámetro del agujero	7 mm
Acero inoxidable, barnizado	no
Tipo de conexión	Otros