

Ficha Técnica

Pieza de sujeción FS

Referencia: 6015276



Brida de fijación para la fijación de bandejas de rejilla en el suelo o con soportes separadores DBL.
Utilización sólo para bandejas de rejilla con 50 x 100 mm de ancho

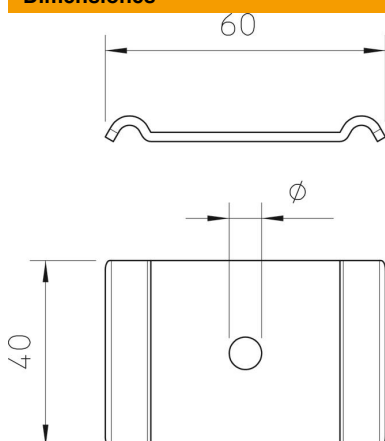


- St** Acero
- FS** galvanizado en banda

Datos maestros

Referencia	6015276
Tipo	GKS 50 11 FS
Denominación 1	Pieza de sujeción
Denominación 2	para tornillo M10
Fabricante	OBO
Dimensión	60x40
Material	Acero
Superficie	Galvanizado en banda
Norma superficies	DIN EN 10346
Unidad VK más pequeña	50
Cantidad	Pieza
Peso	4 kg
Unidad de peso	kg/100 u

Dimensiones



Tamaño	60 x 40
--------	---------

Ficha Técnica

Pieza de sujeción FS

Referencia: 6015276



Datos técnicos

Apropiado para bandeja de rejilla	sí
Apropiado para bandeja de escalera	no
Apropiado para bandeja portacables	no
Diámetro del agujero	11 mm
Acero inoxidable, barnizado	no
Tipo de conexión	Otros