

# Ficha Técnica

## Pieza de sujeción FT

Referencia: 6015278



Brida de fijación para la fijación de bandejas de rejilla.  
Utilización sólo para bandejas de rejilla con 50 x 100 mm de ancho.



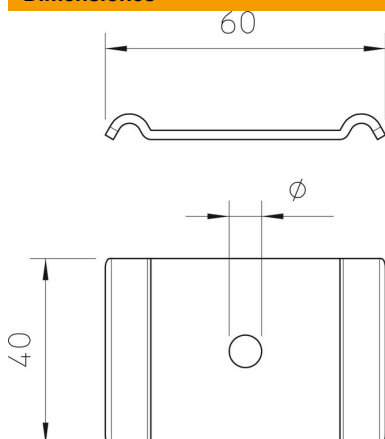
**St** Acero

**FT** Galvanizado por inmersión en caliente

### Datos maestros

Referencia	6015278
Tipo	GKS 50 11 FT
Denominación 1	Pieza de sujeción
Denominación 2	para tornillo M10
Fabricante	OBO
Dimensión	60x40
Material	Acero
Superficie	Galvanizado por inmersión en caliente
Norma superficies	DIN EN ISO 1461
Unidad VK más pequeña	50
Cantidad	Pieza
Peso	3,5 kg
Unidad de peso	kg/100 u

### Dimensiones



Tamaño | 60 x 40

# Ficha Técnica

Pieza de sujeción FT

Referencia: 6015278



## Datos técnicos

Apropiado para bandeja de rejilla	sí
Apropiado para bandeja de escalera	no
Apropiado para bandeja portacables	no
Diámetro del agujero	11 mm
Acero inoxidable, barnizado	no
Tipo de conexión	Otros