

# Ficha Técnica

## Suspensión central bandeja rejilla A4

Referencia: 6015418



Suspensión central incluida pieza de sujeción para suspensiones de bandejas de rejilla.



**A4** Acero inoxidable

**2B** Pulido, con tratamiento posterior

### Datos maestros

Referencia	6015418
Tipo	GMS 170 A4
Denominación 1	Suspensión central
Denominación 2	p/ban.rejilla,c/piez.de aprie.
Fabricante	OBO
Dimensión	B170mm
Material	Acero inoxidable 1.4404
Superficie	Pulido, con tratamiento posterior
Norma superficies	
Unidad VK más pequeña	25
Cantidad	Pieza
Peso	20 kg
Unidad de peso	kg/100 u

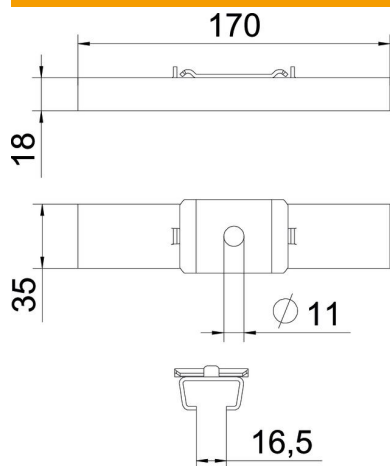
# Ficha Técnica

## Suspensión central bandeja rejilla A4

Referencia: 6015418



### Dimensiones



Longitud	35 mm
Ancho	170 mm
Altura	18 mm
Medida B	170 mm

### Datos técnicos

Versión	Suspendido
Mantenimiento de función	no
Para ancho máx.	170 mm
Para ancho mín.	170
Apropiado para varilla roscada métrica	10
Diámetro del agujero	11 mm
Ajustable	no