

Ficha Técnica

Suspensión central bandeja rejilla A4

Referencia: 6015419



Suspensión central incluida pieza de sujeción para suspensiones de bandejas de rejilla.



A4 Acero inoxidable

2B Pulido, con tratamiento posterior

Datos maestros

Referencia	6015419
Tipo	GMS 270 A4
Denominación 1	Suspensión central
Denominación 2	p/ban.rejilla,c/piez.de aprie.
Fabricante	OBO
Dimensión	B270mm
Material	Acero inoxidable 1.4404
Superficie	Pulido, con tratamiento posterior
Norma superficies	
Unidad VK más pequeña	25
Cantidad	Pieza
Peso	32 kg
Unidad de peso	kg/100 u

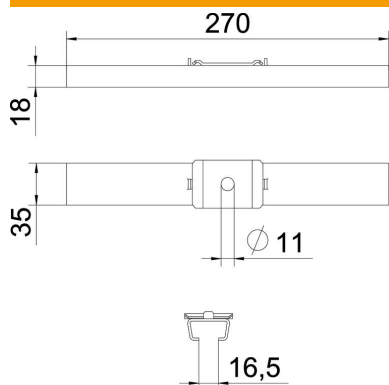
Ficha Técnica

Suspensión central bandeja rejilla A4



Referencia: 6015419

Dimensiones



Longitud	35 mm
Ancho	270 mm
Altura	18 mm
Medida B	270 mm

Datos técnicos

Versión	Suspendido
Mantenimiento de función	no
Para ancho máx.	270 mm
Para ancho mín.	270
Apropiado para varilla roscada métrica	10
Diámetro del agujero	11 mm
Ajustable	no