

Ficha Técnica

Suspensión central bandeja rejilla FS

Referencia: 6015402



Suspensión central incluida pieza de sujeción para suspensiones de bandejas de rejilla.



St Acero

FS galvanizado en banda

Datos maestros

Referencia	6015402
Tipo	GMS 270 FS
Denominación 1	Suspensión central
Denominación 2	p/ban.rejilla,c/piez.de aprie.
Fabricante	OBO
Dimensión	B270mm
Material	Acero
Superficie	Galvanizado en banda
Norma superficies	DIN EN 10346
Unidad VK más pequeña	25
Cantidad	Pieza
Peso	32 kg
Unidad de peso	kg/100 u

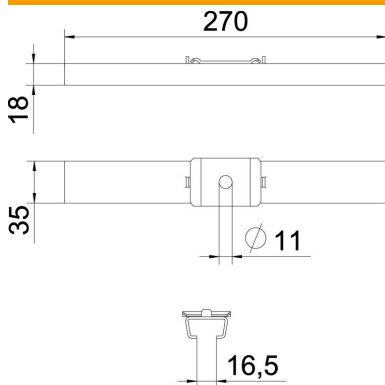
Ficha Técnica

Suspensión central bandeja rejilla FS

Referencia: 6015402



Dimensiones



Longitud	35 mm
Ancho	270 mm
Altura	18 mm
Medida B	270 mm

Datos técnicos

Versión	Suspendido
Mantenimiento de función	no
Para ancho máx.	270 mm
Para ancho mín.	270
Apropiado para varilla roscada métrica	10
Diámetro del agujero	11 mm
Ajustable	no