

# Ficha Técnica

## Suspensión central bandeja rejilla FS

Referencia: 6015404



Suspensión central incluida pieza de sujeción para suspensiones de bandejas de rejilla.



**St** Acero

**FS** galvanizado en banda

### Datos maestros

Referencia	6015404
Tipo	GMS 370 FS
Denominación 1	Suspensión central
Denominación 2	p/ban.rejilla,c/piez.de aprie.
Fabricante	OBO
Dimensión	B370mm
Material	Acero
Superficie	Galvanizado en banda
Norma superficies	DIN EN 10346
Unidad VK más pequeña	25
Cantidad	Pieza
Peso	43 kg
Unidad de peso	kg/100 u

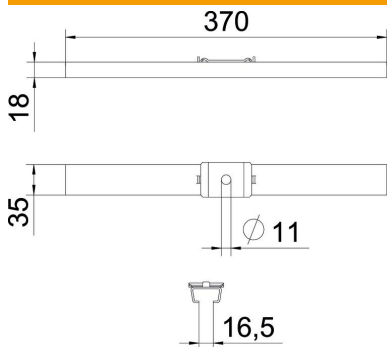
# Ficha Técnica

## Suspensión central bandeja rejilla FS

Referencia: 6015404



### Dimensiones



Longitud	35 mm
Ancho	370 mm
Altura	18 mm
Medida B	370 mm

### Datos técnicos

Versión	Suspendido
Mantenimiento de función	no
Para ancho máx.	370 mm
Para ancho mín.	370
Apropiado para varilla roscada métrica	10
Diámetro del agujero	11 mm
Ajustable	no