

Ficha Técnica

Ángulo de montaje, 90° con 3 agujeros A4

Referencia: 1124741



Ángulo de montaje con 3 agujeros para unión de perfiles de 41 × 41 mm y 41 × 21 mm en un ángulo de 90°.



A4 Acero inoxidable

2B Pulido, con tratamiento posterior

Datos maestros

Referencia	1124741
Tipo	GMS 3 VW 90 A4
Denominación 1	Ángulo para unión
Denominación 2	90°, 3 agujeros
Fabricante	OBO
Dimensión	105x53x40x4
Material	Acero inoxidable 1.4571
Superficie	Pulido, con tratamiento posterior
Norma superficies	
Unidad VK más pequeña	10
Cantidad	Pieza
Peso	17,7 kg
Unidad de peso	kg/100 u

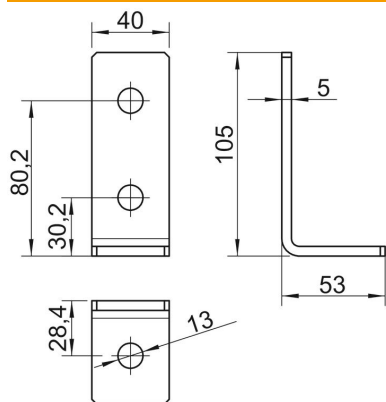
Ficha Técnica

Ángulo de montaje, 90° con 3 agujeros A4

Referencia: 1124741



Dimensiones



Longitud	105 mm
Ancho	40 mm
Altura	53 mm

Datos técnicos

Versión	Ángulo de 90°
Versión	Ángulo
Apropiado para formas de perfil	C = perfil
Tamaño del orificio	13 mm
Grosor del material	4 mm
Con accesorios de tornillería	no
Acero inoxidable, barnizado	no