

Ficha Técnica

Ángulo de montaje, 90° con 6 agujeros A4

Referencia: 1124798



Ángulo de montaje reforzado con 6 agujeros para la unión de perfiles de 41 × 41 mm y 41 × 21 mm en un ángulo de 90°. Posibilidad adicional de fijación de un puntal en un ángulo de 45° con posibilidad de ajuste de +/- 30°. Utilización para ángulos de 15° a 75°.



- A4** Acero inoxidable
- 2B** Pulido, con tratamiento posterior

Datos maestros

Referencia	1124798
Tipo	GMS 6 KD A4
Denominación 1	Triángulo de unión
Denominación 2	90°, con 6 agujeros
Fabricante	OBO
Dimensión	104x104x43x5
Material	Acero inoxidable 1.4571
Superficie	Pulido, con tratamiento posterior
Norma superficies	
Unidad VK más pequeña	10
Cantidad	Pieza
Peso	48,8 kg
Unidad de peso	kg/100 u

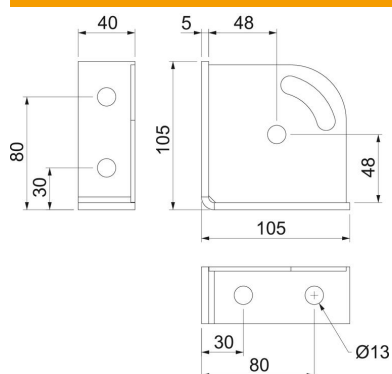
Ficha Técnica

Ángulo de montaje, 90° con 6 agujeros A4

Referencia: 1124798



Dimensiones



Longitud	104 mm
Ancho	104 mm
Altura	43 mm

Datos técnicos

Versión	ángulo de 90°
Versión	Ángulo
Apropiado para formas de perfil	C = perfil
Tamaño del orificio	13 mm
Grosor del material	5 mm
Con accesorios de tornillería	no
Acero inoxidable, barnizado	no