

# Ficha Técnica

Ángulo de montaje, 90° con 6 agujeros FT

Referencia: 1124792



Ángulo de montaje reforzado con 6 agujeros para la unión de perfiles de 41 × 41 mm y 41 × 21 mm en un ángulo de 90°. Posibilidad adicional de fijación de un puntal en un ángulo de 45° con posibilidad de ajuste de +/- 30°. Utilización para ángulos de 15° a 75°.



**St** Acero

**FT** Galvanizado por inmersión en caliente

## Datos maestros

Referencia	1124792
Tipo	GMS 6 KD FT
Denominación 1	Triángulo de unión
Denominación 2	90°, con 6 agujeros
Fabricante	OBO
Dimensión	104x104x43x5
Material	Acero
Superficie	Galvanizado por inmersión en caliente
Norma superficies	DIN EN ISO 1461
Unidad VK más pequeña	10
Cantidad	Pieza
Peso	50,9 kg
Unidad de peso	kg/100 u

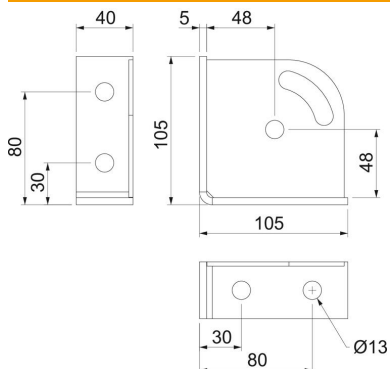
# Ficha Técnica

Ángulo de montaje, 90° con 6 agujeros FT



Referencia: 1124792

## Dimensiones



Longitud	104 mm
Ancho	104 mm
Altura	43 mm

## Datos técnicos

Versión	ángulo de 90°
Versión	Ángulo
Apropiado para formas de perfil	C = perfil
Tamaño del orificio	13 mm
Grosor del material	5 mm
Con accesorios de tornillería	no
Acero inoxidable, barnizado	no