

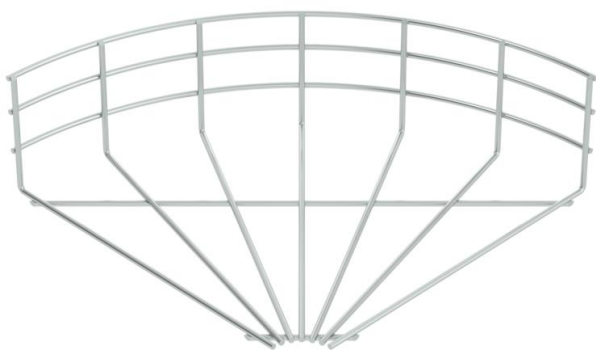
Ficha Técnica

Ángulo de 90° para bandeja de rejilla G

Referencia: 6002376



Curva 90°, horizontal, para la bandejas de rejilla con una altura del ala de 105 mm.



- St** Acero
- G** electrozincado

Datos maestros

Referencia	6002376
Tipo	GRB 90 130 G
Denominación 1	Curva 90° bandeja de rejilla
Fabricante	OBO
Dimensión	105x300
Material	Acero
Superficie	electrozincado
Norma superficies	EN ISO 19598 / EN ISO 4042
Unidad VK más pequeña	1
Cantidad	Pieza
Peso	61,5 kg
Unidad de peso	kg/100 u

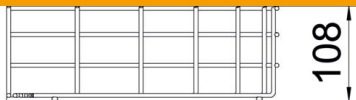
Ficha Técnica

Ángulo de 90° para bandeja de rejilla G

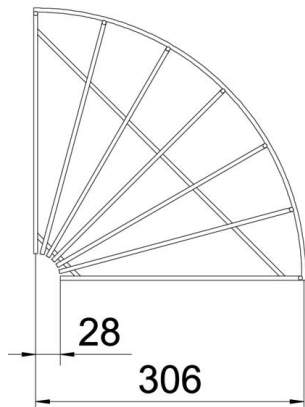
Referencia: 6002376



Dimensiones



Ancho	300 mm
Ancho	11,81 in
Altura	105 mm
Medida A	28 mm
Medida B	306 mm
Medida H	108 mm



Datos técnicos

Pliegue (ángulo)	90°
Modelo de unión	sin unión
Forma constructiva	Curva de horizontal
Mantenimiento de función	no
Acero inoxidable, barnizado	no