

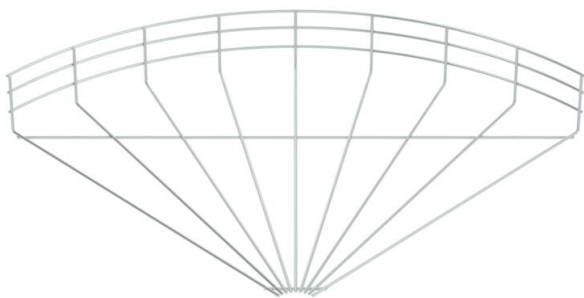
Ficha Técnica

Ángulo de 90° para bandeja de rejilla G

Referencia: 6002384



Curva 90°, horizontal, para la bandejas de rejilla con una altura del ala de 105 mm.



St Acero

G electrozincado

Datos maestros

Referencia	6002384
Tipo	GRB 90 160 G
Denominación 1	Curva 90° bandeja de rejilla
Fabricante	OBO
Dimensión	105x600
Material	Acero
Superficie	electrozincado
Norma superficies	EN ISO 19598 / EN ISO 4042
Unidad VK más pequeña	1
Cantidad	Pieza
Peso	132,7 kg
Unidad de peso	kg/100 u

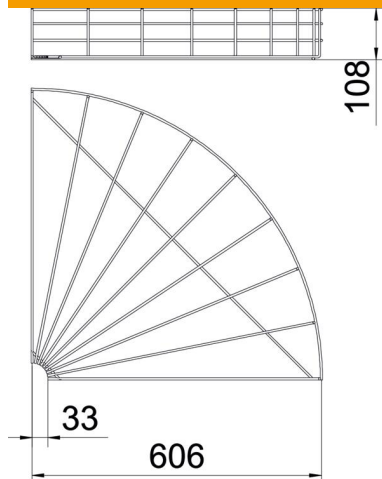
Ficha Técnica

Ángulo de 90° para bandeja de rejilla G

Referencia: 6002384



Dimensiones



Ancho	600 mm
Ancho	23,62 in
Altura	105 mm
Medida A	33 mm
Medida B	606 mm
Medida H	108 mm

Datos técnicos

Pliegue (ángulo)	90°
Modelo de unión	sin unión
Forma constructiva	Curva de horizontal
Mantenimiento de función	no
Acero inoxidable, barnizado	no