

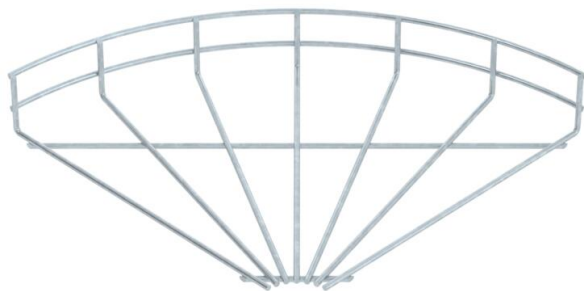
Ficha Técnica

Ángulo de 90° para bandeja de rejilla FT

Referencia: 6002234



Curva 90°, horizontal, para la bandejas de rejilla con una altura del ala de 55 mm.



St Acero

FT Galvanizado por inmersión en caliente

Datos maestros

Referencia	6002234
Tipo	GRB 90 530 FT
Denominación 1	Curva 90° bandeja de rejilla
Fabricante	OBO
Dimensión	55x300
Material	Acero
Superficie	Galvanizado por inmersión en caliente
Norma superficies	DIN EN ISO 1461
Unidad VK más pequeña	1
Cantidad	Pieza
Peso	52,6 kg
Unidad de peso	kg/100 u

Ficha Técnica

Ángulo de 90° para bandeja de rejilla FT

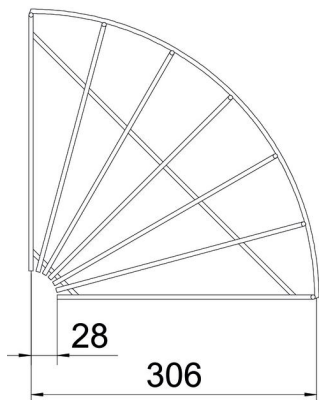
Referencia: 6002234



Dimensiones



Ancho	300 mm
Ancho	11,81 in
Altura	55 mm



Datos técnicos

Pliegue (ángulo)	90°
Modelo de unión	sin unión
Forma constructiva	Curva de horizontal
Mantenimiento de función	no
Acero inoxidable, barnizado	no