

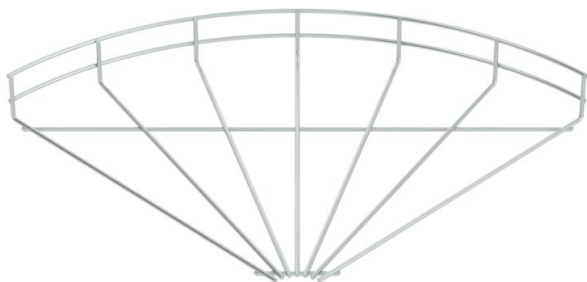
# Ficha Técnica

## Ángulo de 90° para bandeja de rejilla G

Referencia: 6001955



Curva 90°, horizontal, para la bandejas de rejilla con una altura del ala de 55 mm.



- St** Acero
- G** electrozincado

### Datos maestros

Referencia	6001955
Tipo	GRB 90 540 G
Denominación 1	Curva 90° bandeja de rejilla
Fabricante	OBO
Dimensión	55x400
Material	Acero
Superficie	electrozincado
Norma superficies	EN ISO 19598 / EN ISO 4042
Unidad VK más pequeña	1
Cantidad	Pieza
Peso	66,1 kg
Unidad de peso	kg/100 u

# Ficha Técnica

## Ángulo de 90° para bandeja de rejilla G

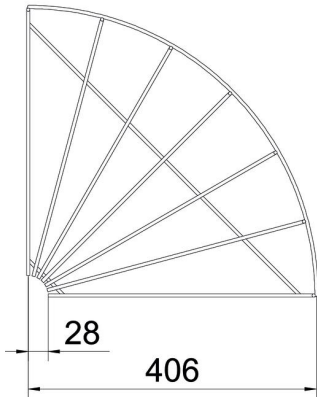
Referencia: 6001955



### Dimensiones



Ancho	400 mm
Ancho	15,75 in
Altura	55 mm



### Datos técnicos

Pliegue (ángulo)	90°
Modelo de unión	sin unión
Forma constructiva	Curva de horizontal
Mantenimiento de función	no
Acero inoxidable, barnizado	no