

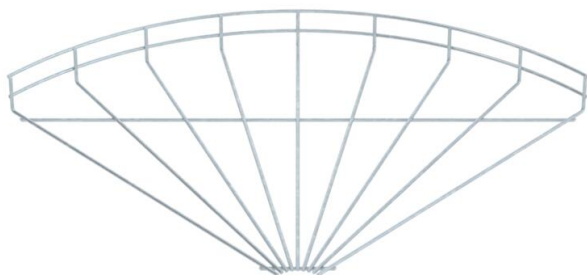
# Ficha Técnica

Ángulo de 90° para bandeja de rejilla FT

Referencia: 6002250



Curva 90°, horizontal, para la bandejas de rejilla con una altura del ala de 55 mm.



**St** Acero

**FT** Galvanizado por inmersión en caliente

## Datos maestros

Referencia	6002250
Tipo	GRB 90 550 FT
Denominación 1	Curva 90° bandeja de rejilla
Fabricante	OBO
Dimensión	55x500
Material	Acero
Superficie	Galvanizado por inmersión en caliente
Norma superficies	DIN EN ISO 1461
Unidad VK más pequeña	1
Cantidad	Pieza
Peso	99,6 kg
Unidad de peso	kg/100 u

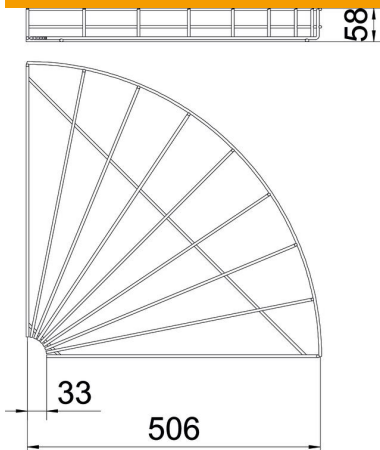
# Ficha Técnica

Ángulo de 90° para bandeja de rejilla FT

Referencia: 6002250



## Dimensiones



Ancho	500 mm
Ancho	19,69 in
Altura	55 mm

## Datos técnicos

Pliegue (ángulo)	90°
Modelo de unión	sin unión
Forma constructiva	Curva de horizontal
Mantenimiento de función	no
Acero inoxidable, barnizado	no