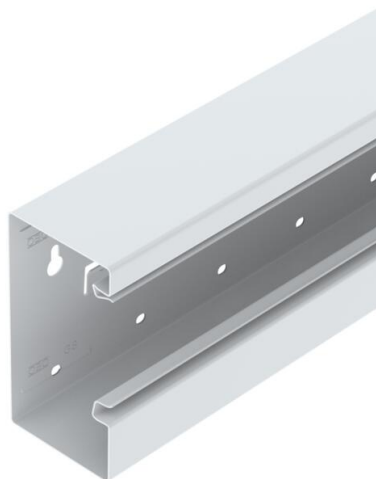


Ficha Técnica

Canal portamecanismos Rapid 80, anchura de canal 130, altura de canal 70, asimétrico
Referencia: 6277400



Canal portamecanismos GS para el montaje directo en la pared o en consolas de fijación. El canal portamecanismos GS dispone de unas pestañas en su base para colocar el tabique separador. La conexión equipotencial entre las bases de dos tramos de canal está garantizada gracias a las uniones. La conexión equipotencial entre la tapa y el cuerpo del canal esta garantizada. La abertura del sistema mide realmente 76,5 mm. La tapa se debe pedir por separado.

Bajo petición se pueden fabricar tramos de canal y tapas de hasta 3000 mm y canales en otros colores RAL. Las superficies visibles de los canales portamecanismos pintados están foliadas.



St Acero

Datos maestros

Referencia	6277400
Tipo	GS-A70130RW
Denominación 1	Canal portamecanismos
Denominación 2	asimétrico
Fabricante	OBO
Dimensión	70x130x2000
Color	blanco puro; RAL 9010
Material	Acero
Unidad VK más pequeña	2
Cantidad	Metro
Peso	289 kg
Unidad de peso	kg/100 m

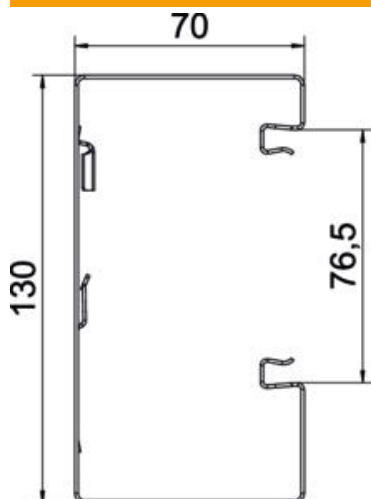
Ficha Técnica

Canal portamecanismos Rapid 80, anchura de canal 130, altura de canal 70, asimétrico

Referencia: 6277400



Dimensiones



Longitud	2.000 mm
Ancho	130 mm
Altura	70 mm

Datos técnicos

Número de tapas	1
Número de paredes separadoras de quita y pon	1
Modelo pared posterior (interior)	Con lengüetas
Forma rectangular	sí
Orificios de la base	con perforaciones en la base
Libre de halógenos	sí
Retenedor para cable	no
Conector para canal	no
Tipo de montaje de las tapas	interior
Perforación de montaje en el suelo	sí
Sección efectiva	7480 mm ²
Tapa suministrada	no
Ancho de la parte superior	76,5 mm
Clase de protección	IP30
Hoja protectora	sí
Grado de protección código IK	IK10
Simétrico	no
Rango de temperatura máx.	60 °C
Rango de temperatura	-25 °C