

# Ficha Técnica

Ángulo exterior, asimétrico, para canal portamecanismos  
Rapid 80, tipo GS-A70130  
Referencia: 6277410



Ángulo exterior para modificar la dirección de los canales portamecanismos GS.



St Acero

## Datos maestros

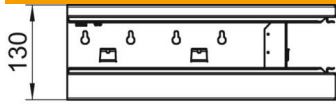
Referencia	6277410
Tipo	GS-AA70130RW
Denominación 1	Ángulo exterior
Denominación 2	asimétrico
Fabricante	OBO
Dimensión	70x130x300
Color	blanco puro; RAL 9010
Material	Acero
Unidad VK más pequeña	1
Cantidad	Pieza
Peso	193 kg
Unidad de peso	kg/100 u

# Ficha Técnica

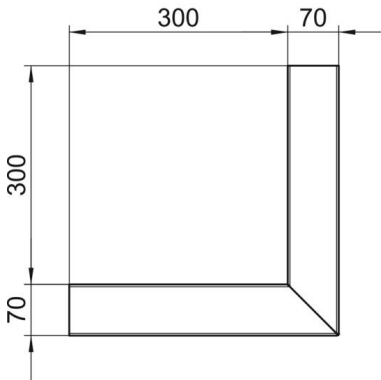
Ángulo exterior, asimétrico, para canal portamecanismos  
Rapid 80, tipo GS-A70130  
Referencia: 6277410



## Dimensiones



Longitud	300 mm
Ancho	130 mm
Altura	70 mm



## Datos técnicos

Número de tapas	1
Versión	Zócalo
Para ancho de canal	130 mm
Para altura de canal	70 mm
Libre de halógenos	sí
Retenedor para cable	no
Conector para canal	no
Tipo de montaje de las tapas	interior
Perforación de montaje en el suelo	sí
Ancho de la parte superior	76,5 mm
Clase de protección	IP30
Hoja protectora	sí
Grado de protección código IK	IK10
Simétrico	no
Rango de temperatura máx.	60 °C
Rango de temperatura	-25 °C
Ángulo mín.	90 mm