

# Ficha Técnica

Ángulo exterior, asimétrico, para canal portamecanismos  
Rapid 80, tipo GS-A90130  
Referencia: 6277510



Ángulo exterior para modificar la dirección de los canales portamecanismos GS.



St Acero

## Datos maestros

|                       |                       |
|-----------------------|-----------------------|
| Referencia            | 6277510               |
| Tipo                  | GS-AA90130RW          |
| Denominación 1        | Ángulo exterior       |
| Denominación 2        | asimétrico            |
| Fabricante            | OBO                   |
| Dimensión             | 90x130x300            |
| Color                 | blanco puro; RAL 9010 |
| Material              | Acero                 |
| Unidad VK más pequeña | 1                     |
| Cantidad              | Pieza                 |
| Peso                  | 221 kg                |
| Unidad de peso        | kg/100 u              |

# Ficha Técnica

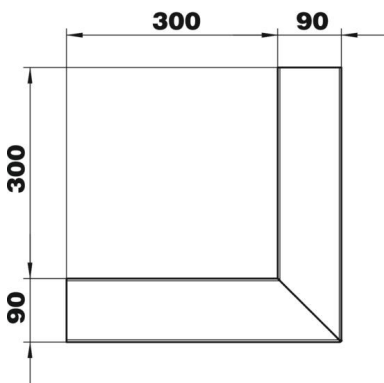
Ángulo exterior, asimétrico, para canal portamecanismos  
Rapid 80, tipo GS-A90130  
Referencia: 6277510



## Dimensiones



|          |        |
|----------|--------|
| Longitud | 300 mm |
| Ancho    | 130 mm |
| Altura   | 90 mm  |



## Datos técnicos

|                                    |          |
|------------------------------------|----------|
| Número de tapas                    | 1        |
| Versión                            | Zócalo   |
| Para ancho de canal                | 130 mm   |
| Para altura de canal               | 90 mm    |
| Libre de halógenos                 | sí       |
| Retenedor para cable               | no       |
| Conector para canal                | no       |
| Tipo de montaje de las tapas       | interior |
| Perforación de montaje en el suelo | sí       |
| Ancho de la parte superior         | 76,5 mm  |
| Clase de protección                | IP30     |
| Hoja protectora                    | sí       |
| Grado de protección código IK      | IK10     |
| Simétrico                          | no       |
| Rango de temperatura máx.          | 60 °C    |
| Rango de temperatura               | -25 °C   |
| Ángulo mín.                        | 90 mm    |