

Ficha Técnica

Ángulo plano, asimétrico, descendente, para canal portamecanismos Rapid 80, tipo GS-A70170

Referencia: 6277830



Ángulo plano descendente para modificar la dirección de los canales portamecanismos GS.



St Acero

Datos maestros

Referencia	6277830
Tipo	GS-AFF70170RW
Denominación 1	Ángulo plano
Denominación 2	descendente asimétrico
Fabricante	OBO
Dimensión	70x170x300
Color	blanco puro; RAL 9010
Material	Acero
Unidad VK más pequeña	1
Cantidad	Pieza
Peso	152 kg
Unidad de peso	kg/100 u

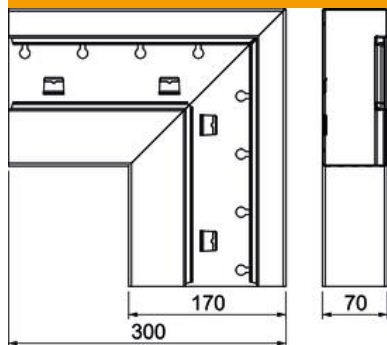
Ficha Técnica

Ángulo plano, asimétrico, descendente, para canal porta-mecanismos Rapid 80, tipo GS-A70170

Referencia: 6277830



Dimensiones



Longitud	300 mm
Ancho	170 mm
Altura	70 mm

Datos técnicos

Número de tapas	1
Versión	Zócalo
Para ancho de canal	170 mm
Para altura de canal	70 mm
Libre de halógenos	sí
Retenedor para cable	no
Conector para canal	no
Tipo de montaje de las tapas	interior
Perforación de montaje en el suelo	sí
Ancho de la parte superior	76,5 mm
Cambio de dirección	vertical descendente
Clase de protección	IP30
Hoja protectora	sí
Grado de protección código IK	IK10
Simétrico	no
Rango de temperatura máx.	60 °C
Rango de temperatura	-25 °C
Ángulo mín.	90 mm