

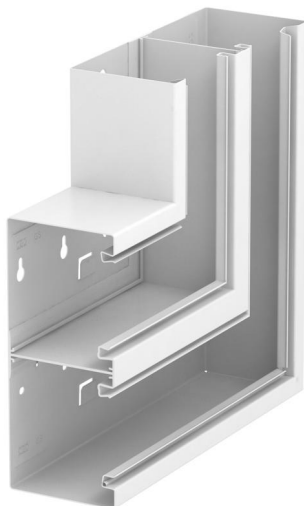
Ficha Técnica

Ángulo plano, simétrico, ascendente, doble, para canal portamecanismos Rapid 80, tipo GS-D90210

Referencia: 6278520



Ángulo plano ascendente para modificar la dirección de los canales portamecanismos GS.



St Acero

Datos maestros

| | |
|-----------------------|-----------------------|
| Referencia | 6278520 |
| Tipo | GS-DFS90210RW |
| Denominación 1 | Ángulo plano |
| Denominación 2 | ascendente simétrico |
| Fabricante | OBO |
| Dimensión | 90x210x300 |
| Color | blanco puro; RAL 9010 |
| Material | Acero |
| Unidad VK más pequeña | 1 |
| Cantidad | Pieza |
| Peso | 197,7 kg |
| Unidad de peso | kg/100 u |

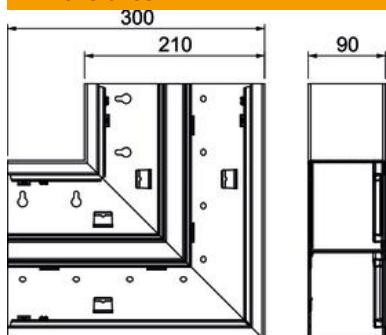
Ficha Técnica

Ángulo plano, simétrico, ascendente, doble, para canal portamecanismos Rapid 80, tipo GS-D90210

Referencia: 6278520



Dimensiones



| | |
|----------|--------|
| Longitud | 300 mm |
| Ancho | 210 mm |
| Altura | 90 mm |

Datos técnicos

| | |
|------------------------------------|---------------------|
| Número de tapas | 2 |
| Versión | Zócalo |
| Para ancho de canal | 210 mm |
| Para altura de canal | 90 mm |
| Libre de halógenos | sí |
| Retenedor para cable | no |
| Conector para canal | no |
| Tipo de montaje de las tapas | interior |
| Perforación de montaje en el suelo | sí |
| Ancho de la parte superior | 76,5 mm |
| Ancho de la parte superior 2 | 76,5 mm |
| Cambio de dirección | vertical ascendente |
| Clase de protección | IP30 |
| Hoja protectora | sí |
| Grado de protección código IK | IK10 |
| Simétrico | no |
| Rango de temperatura máx. | 60 °C |
| Rango de temperatura | -25 °C |
| Ángulo mín. | 90 mm |