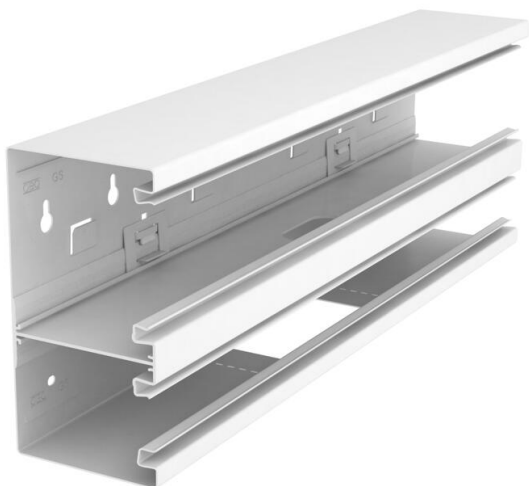


# Ficha Técnica

Pieza en T, asimétrica, doble, para canal portamecanismos  
Rapid 80, tipo GS-D90170  
Referencia: 6278360



Pieza en T indicada para el montaje directo en la pared.



St Acero

## Datos maestros

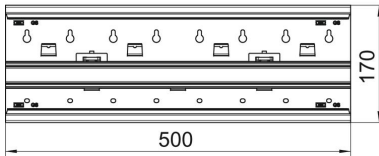
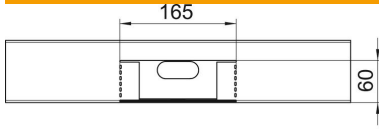
Referencia	6278360
Tipo	GS-DT90170RW
Denominación 1	Pieza en T
Denominación 2	asimétrico
Fabricante	OBO
Dimensión	90x170x500
Color	blanco puro; RAL 9010
Material	Acero
Unidad VK más pequeña	1
Cantidad	Pieza
Peso	207 kg
Unidad de peso	kg/100 u

# Ficha Técnica

Pieza en T, asimétrica, doble, para canal portamecanismos  
Rapid 80, tipo GS-D90170  
Referencia: 6278360



## Dimensiones



Longitud	500 mm
Ancho	170 mm
Altura	90 mm

## Datos técnicos

Número de tapas	2
Versión	Zócalo
Para ancho de canal	170 mm
Para altura de canal	90 mm
Libre de halógenos	sí
Retenedor para cable	no
Conector para canal	no
Tipo de montaje de las tapas	interior
Perforación de montaje en el suelo	sí
Ancho de la parte superior	76,5 mm
Ancho de la parte superior 2	45 mm
Clase de protección	IP30
Hoja protectora	sí
Grado de protección código IK	IK10
Simétrico	no
Rango de temperatura máx.	60 °C
Rango de temperatura	-25 °C