

# Ficha Técnica

## Tapa para ángulo plano de acero

Referencia: 6279860



Tapa para cerrar el ángulo plano de los canales portamecanismos Rapid 80 GS.



St Acero

### Datos maestros

Referencia	6279860
Tipo	GS-OTFRW
Denominación 1	Tapa
Denominación 2	para ángulo plano 80
Fabricante	OBO
Dimensión	12x76,5x400
Color	blanco puro; RAL 9010
Material	Acero
Unidad VK más pequeña	1
Cantidad	Pieza
Peso	47,6 kg
Unidad de peso	kg/100 u

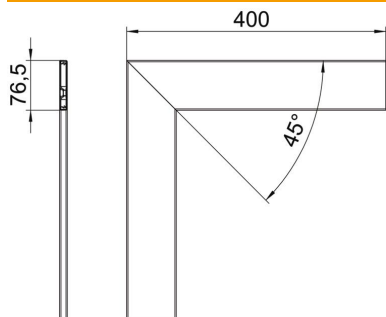
# Ficha Técnica

## Tapa para ángulo plano de acero

Referencia: 6279860



### Dimensiones



Longitud	400 mm
Ancho	76,5 mm
Altura	12 mm

### Datos técnicos

Versión	Liso
Libre de halógenos	sí
Tipo de montaje de las tapas	interior
Clase de protección	IP30
Hoja protectora	sí
Grado de protección código IK	IK10
Rango de temperatura máx.	60 °C
Rango de temperatura	-25 °C