

Ficha Técnica

Ángulo exterior, simétrico, para canal portamecanismos
Rapid 80, tipo GS-S70170
Referencia: 6277610



Ángulo exterior para modificar la dirección de los canales portamecanismos GS.



St Acero

Datos maestros

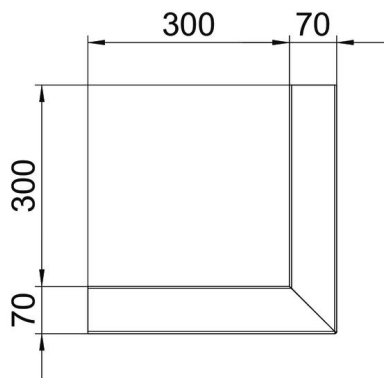
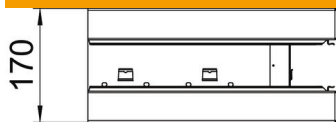
Referencia	6277610
Tipo	GS-SA70170RW
Denominación 1	Ángulo exterior
Denominación 2	simétrico
Fabricante	OBO
Dimensión	70x170x300
Color	blanco puro; RAL 9010
Material	Acero
Unidad VK más pequeña	1
Cantidad	Pieza
Peso	236 kg
Unidad de peso	kg/100 u

Ficha Técnica

Ángulo exterior, simétrico, para canal portamecanismos
Rapid 80, tipo GS-S70170
Referencia: 6277610



Dimensiones



Longitud	300 mm
Ancho	170 mm
Altura	70 mm

Datos técnicos

Número de tapas	1
Versión	Zócalo
Para ancho de canal	170 mm
Para altura de canal	70 mm
Libre de halógenos	sí
Retenedor para cable	no
Conector para canal	no
Tipo de montaje de las tapas	interior
Perforación de montaje en el suelo	sí
Ancho de la parte superior	76,5 mm
Clase de protección	IP30
Hoja protectora	sí
Grado de protección código IK	IK10
Simétrico	sí
Rango de temperatura máx.	60 °C
Rango de temperatura	-25 °C
Ángulo mín.	90 mm