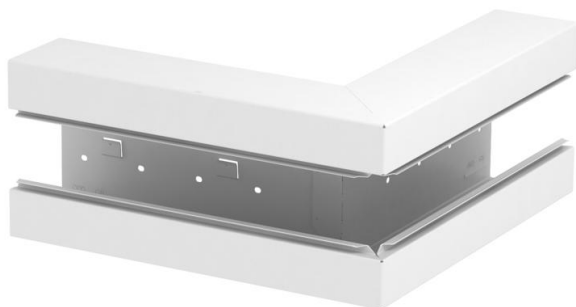


# Ficha Técnica

Ángulo exterior, simétrico, para canal portamecanismos  
Rapid 80, tipo GS-S90170  
Referencia: 6277710



Ángulo exterior para modificar la dirección de los canales portamecanismos GS.



St Acero

## Datos maestros

Referencia	6277710
Tipo	GS-SA90170RW
Denominación 1	Ángulo exterior
Denominación 2	simétrico
Fabricante	OBO
Dimensión	90x170x300
Color	blanco puro; RAL 9010
Material	Acero
Unidad VK más pequeña	1
Cantidad	Pieza
Peso	265 kg
Unidad de peso	kg/100 u

# Ficha Técnica

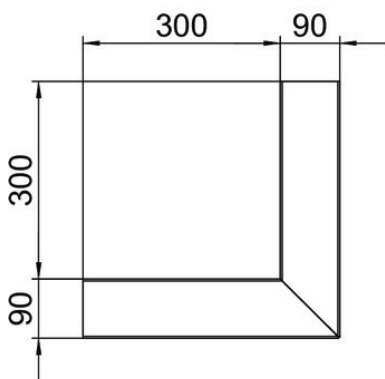
Ángulo exterior, simétrico, para canal portamecanismos  
Rapid 80, tipo GS-S90170  
Referencia: 6277710



## Dimensiones



Longitud	300 mm
Ancho	170 mm
Altura	90 mm



## Datos técnicos

Número de tapas	1
Versión	Zócalo
Para ancho de canal	170 mm
Para altura de canal	90 mm
Libre de halógenos	sí
Retenedor para cable	no
Conector para canal	no
Tipo de montaje de las tapas	interior
Perforación de montaje en el suelo	sí
Ancho de la parte superior	76,5 mm
Clase de protección	IP30
Hoja protectora	sí
Grado de protección código IK	IK10
Simétrico	sí
Rango de temperatura máx.	60 °C
Rango de temperatura	-25 °C
Ángulo mín.	90 mm