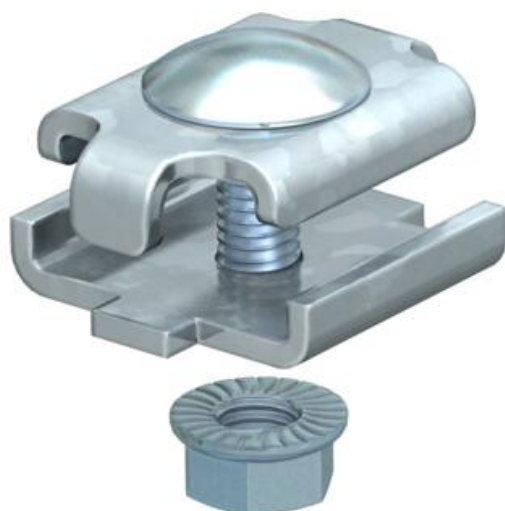


Ficha Técnica

Unión de punto de contacto FT

Referencia: 6016634



Unión recta para bandejas de rejilla.
Incluido el tornillo FRS M 6x20 con tuerca.
Fig. Posicionamiento y número de uniones de bandejas de rejilla.

50-150mm = 2 piezas
200-300mm = 3 piezas
400-450mm = 4 piezas
500-600mm = 5 piezas



St Acero

FT Galvanizado por inmersión en caliente

Datos maestros

Referencia	6016634
Tipo	GSV 34 FT
Denominación 1	Conector de unión
Denominación 2	para bandeja de rejilla
Fabricante	OBO
Material	Acero
Superficie	Galvanizado por inmersión en caliente
Norma superficies	DIN EN ISO 1461
Unidad VK más pequeña	20
Cantidad	Pieza
Peso	3,15 kg
Unidad de peso	kg/100 u

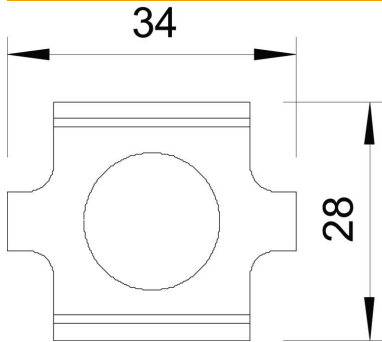
Ficha Técnica

Unión de punto de contacto FT

Referencia: 6016634



Dimensiones



Tamaño	34 x 27,5
Longitud	34 mm
Ancho	29 mm
Ancho	1,14 in
Altura	24 mm
Altura	0,94 in

Datos técnicos

Versión	Unión recta
Mantenimiento de función	no
Apropiado para bandeja de rejilla	sí
Apropiado para bandeja de escalera	no
Apropiado para bandeja portacables	no
Conector articulado horizontal	no
Conector articulado vertical	no
Apropiado para cable interior de rejilla máx.	4,9 mm
Apropiado para cable interior de rejilla mín.	3,9 mm
Acero inoxidable, barnizado	no
Tipo de conexión	Conector roscado