

Ficha Técnica

Unión de punto de contacto A2

Referencia: 6016574



Unión de punto de contacto para bandeja de rejilla tipo SGR.
Incluido el tornillo FRS M 8x20 con tuerca.
Fig. Posicionamiento y número de uniones de bandejas de rejilla.

50-150mm = 2 piezas
200-300mm = 3 piezas
400-450mm = 4 piezas
500-600mm = 5 piezas



- A2** Acero inoxidable 1.4301
- 2B** Pulido, con tratamiento posterior

Datos maestros

Referencia	6016574
Tipo	GUV 6 A2
Denominación 1	Conector en U
Denominación 2	para bandeja de rejilla
Fabricante	OBO
Dimensión	24x28x30
Material	Acero inoxidable 1.4301
Superficie	Pulido, con tratamiento posterior
Norma superficies	
Unidad VK más pequeña	20
Cantidad	Pieza
Peso	4,154 kg
Unidad de peso	kg/100 u

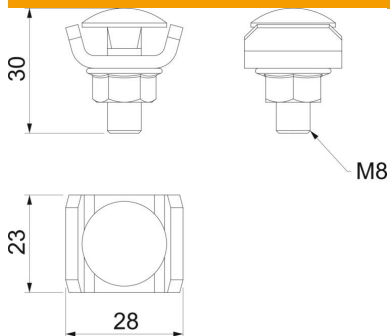
Ficha Técnica

Unión de punto de contacto A2

Referencia: 6016574



Dimensiones



Tamaño	24 x 28
Longitud	24 mm
Ancho	28 mm
Ancho	1,1 in
Altura	30 mm
Altura	1,18 in

Datos técnicos

Mantenimiento de función	no
Apropiado para bandeja de rejilla	sí
Apropiado para bandeja de escalera	no
Apropiado para bandeja portacables	no
Conector articulado horizontal	no
Conector articulado vertical	no
Apropiado para cable interior de rejilla mín.	6 mm
Acero inoxidable, barnizado	sí
Tipo de conexión	Conector roscado