

Ficha Técnica

Unión FT

Referencia: 1124641



Conector accesible desde el exterior con 4 orificios para la unión longitudinal de perfiles de 41 x 41 mm y 41 x 21 mm.



St Acero

FT Galvanizado por inmersión en caliente

Datos maestros

Referencia	1124641
Tipo	GVMS 4 ASV FT
Denominación 1	Unión
Denominación 2	perfil U, con 4 agujeros
Fabricante	OBO
Dimensión	200x48x30
Material	Acero
Superficie	Galvanizado por inmersión en caliente
Norma superficies	DIN EN ISO 1461
Unidad VK más pequeña	10
Cantidad	Pieza
Peso	24,9 kg
Unidad de peso	kg/100 u

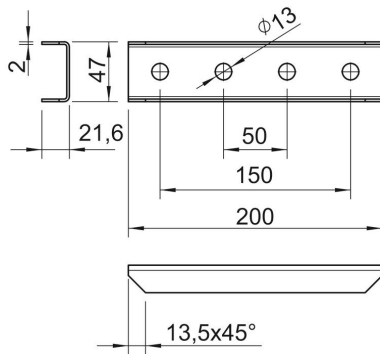
Ficha Técnica

Unión FT

Referencia: 1124641



Dimensiones



Longitud	200 mm
Ancho	47 mm
Altura	22 mm

Datos técnicos

Versión	con perforación pasante 13 mm
Versión	Unión exterior
Apropiado para formas de perfil	C = perfil
Tamaño del orificio	13 mm
Grosor del material	2 mm
Con accesorios de tornillería	no
Acero inoxidable, barnizado	no