

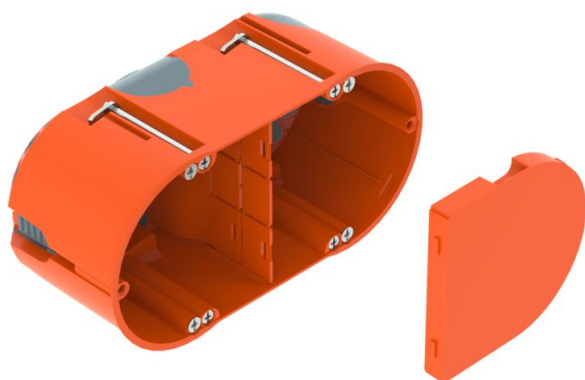
Ficha Técnica

HW Caja domótica para paredes huecas 61, hermética

Referencia: 2003826



Caja electrónica para paredes huecas con entradas de membrana, tapa y tabique de separación, para el uso en paredes huecas con una profundidad de montaje de mínimo 61 mm y un grosor de placa de 5 - 40 mm.



- 6 domos roscados
 - Tornillos y pestañas de fijación
 - 4 entradas de tubo combinadas hasta Ø 20 y 25 mm
 - 4 entradas para conductores NYM 3 x 1,5 mm²
 - 2 entradas para conductores NYM 3 x 2,5 mm² o 5 x 1,5 mm²
 - 2 entradas para conductores NYM 5 x 2,5 mm² o 7 x 1,5 mm²
 - Unión hermética con más cajas portamecanismos mediante conectores de unión tipo ZH 11-V
- Norma IEC 60670-1, IEC 60670-22 y DIN 49073-1.



PP/TPE Polypropylen / Thermoplastisches Elastomer

Datos maestros

Referencia	2003826
Tipo	HE 61-DV-L
Denominación 1	HW Caja de empotrar domotica
Denominación 2	dobles combinación, aislado
Suministrable a partir de	01.10.2021
Fabricante	OBO
Dimensión	142x71
Color	Naranja / gris
Material	Polipropileno / Elastómero termoplástico
Unidad VK más pequeña	10
Cantidad	Pieza
Peso	6,19 kg
Unidad de peso	kg/100 u

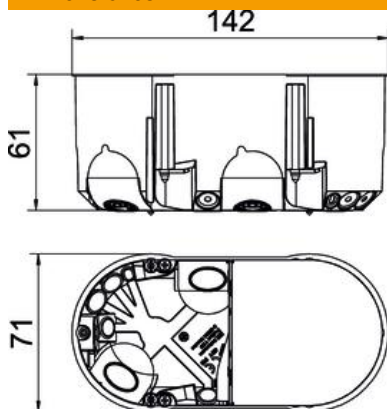
Ficha Técnica

HW Caja domótica para paredes huecas 61, hermética



Referencia: 2003826

Dimensiones



Longitud	142 mm
Ancho	71 mm
Altura	61 mm

Datos técnicos

Número de entradas	14
Número de compartimentos	2
Tipo de entrada a la carcasa	Membrana de entrada
Versión	Doble
Forma constructiva	Cajas portamecanismos y cajas de conexión
Fijación de los aparatos	Tomillos
Tapa	Naranja
Fijación de tapa	Fijación a presión
Antiinflamable	la norma VDE 0471/DIN 695 parte 2-11, temperatura de ensayo 850°C
Ejecución	Ovalado
Diámetro orificio de fresado	68 mm
Para diámetro de tubo	20/25 mm
Apropiado para grosor de placa máx.	40 mm
Apropiado para grosor de placa mín.	5 mm
Distancia entre tornillos mecanismo	61 mm
Libre de halógenos	sí
Entradas combinadas Ø 20 / 25 mm	4
Entradas de cable 3 x 1,5 mm ²	4
Entradas de cable 3 x 2,5 mm ² / 5 x 1,5 mm ²	2
Entradas de cable 5 x 2,5 mm ² / 7 x 1,5 mm ²	2
Entradas de cable para bajas tensiones	2
Con tornillos	sí
Modo de montaje	Pared hueca
Sección nominal máx.	2,5 mm ²
Sección nominal mín.	1,5 mm ²
A prueba de impactos	sí
Clase de protección	IP30
Empalmes	Conector de unión

Ficha Técnica

HW Caja domótica para paredes huecas 61, hermética

Referencia: 2003826



Datos técnicos

Hermética	sí
Tensión de funcionamiento	400 V