

Ficha Técnica

HW Caja domótica para paredes huecas 74, hermética, con bolsa de elastómero
Referencia: 2003828



Caja portamecanismos para paredes huecas con entradas de membrana y bolsa de elastómero para espacio de cableado adicional, para el uso en paredes huecas con una profundidad de montaje de mínimo 61 mm y un grosor de placa de 5 - 30 mm.

- 2 x 3 domos roscados
 - Tornillos para aparatos, pestañas de fijación
 - 2 entradas para conductores NYM 3 x 1,5 mm²
 - 2 entradas para conductores NYM 3 x 2,5 mm² o 5 x 1,5 mm²
 - 2 entradas para conductores NYM 5 x 2,5 mm²
 - 2 entradas para tubos combinadas hasta Ø 20 y 25 mm en el suelo de la bolsa de elastómero
- Norma IEC 60670-1, IEC 60670-22 y DIN 49073-1.



PP/TPE Polipropileno / Elastómero termoplástico

Datos maestros

Referencia	2003828
Denominación 1	HW Caja de empotrar domotica
Denominación 2	hermética
Suministrable a partir de	01.02.2022
Fabricante	OBO
Color	Naranja / gris
Material	Polipropileno / Elastómero termoplástico
Unidad VK más pequeña	10
Cantidad	Pieza
Peso	5,07 kg
Unidad de peso	kg/100 u
Huella de CO (GWP) Cradle-to-Gate	0,294 kg COe / 1 Unidad

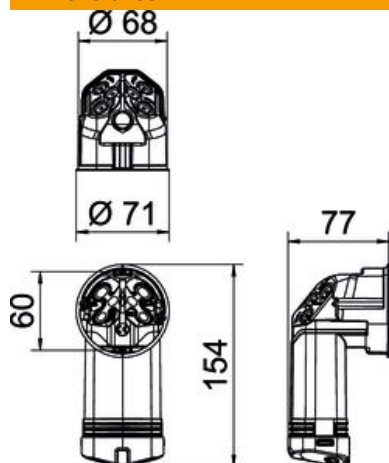
Ficha Técnica

HW Caja domótica para paredes huecas 74, hermética, con bolsa de elastómero

Referencia: 2003828



Dimensiones



Longitud	154 mm
Ancho	71 mm
Altura	77 mm

Datos técnicos

Número de entradas	8
Número de compartimentos	1
Tipo de entrada a la carcasa	Membrana de entrada
Versión	Individual
Forma constructiva	Caja electrónica
Fijación de los aparatos	Tomillos
Fijación de tapa	Tomillos
Distancia entre tornillos de la tapa	61 mm
Entradas	8
Antiinflamable	la norma VDE 0471/DIN 695 parte 2-11, temperatura de ensayo 850°C
Ejecución	Otros
Diámetro orificio de fresado	68 mm
Para diámetro de tubo	20/25 mm
Apropiado para grosor de placa máx.	35 mm
Apropiado para grosor de placa mín.	5 mm
Libre de halógenos	sí
Entradas combinadas Ø 20 / 25 mm	2
Entradas de cable 3 x 1,5 mm ²	2
Entradas de cable 3 x 2,5 mm ² / 5 x 1,5 mm ²	2
Entradas de cable 5 x 2,5 mm ² / 7 x 1,5 mm ²	2
Con tornillos	sí
Sección nominal máx.	2,5 mm ²
Sección nominal mín.	1,5 mm ²
A prueba de impactos	sí
Clase de protección	IP30
Empalmes	Conector de unión
Hermética	sí
Tensión de funcionamiento	400 V