

Ficha Técnica

HW Caja portamecanismos para paredes huecas 61, CEE/
PERILEX, con anillo obturador
Referencia: 2003819



Caja portamecanismos para paredes huecas CEE/PERILEX con anillo obturador, para el uso en paredes huecas con una profundidad de montaje de mínimo 61 mm y un grosor de placa de 5 - 40 mm.

- 2 pernos roscados
 - Tornillos y pestañas de fijación
 - 3 entradas de tubo combinadas hasta Ø 20 y 25 mm
 - 3 entradas para conductores NYM 3 x 2,5 mm² o 5 x 1,5 mm²
 - 2 entradas para conductores NYM 5 x 2,5 mm² o 7 x 1,5 mm²
 - 1 entrada para conductores NYM 3 x 1,5 mm²
- Norma IEC 60670-1, IEC 60670-22 y DIN 49073-1.



PP Polipropileno

Datos maestros

Referencia	2003819
Tipo	HG 61-AD-IP
Denominación 1	HW Caja toma pared panel
Denominación 2	para CEE/PERILEX con junta
Suministrable a partir de	01.10.2021
Fabricante	OBO
Dimensión	Ø74mm, H61mm
Color	Naranja
Material	Polipropileno
Unidad VK más pequeña	10
Cantidad	Pieza
Peso	3,29 kg
Unidad de peso	kg/100 u

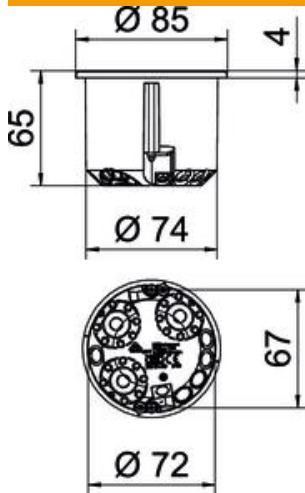
Ficha Técnica

HW Caja portamecanismos para paredes huecas 61, CEE/
PERILEX, con anillo obturador

Referencia: 2003819



Dimensiones



Altura	61 mm
--------	-------

Datos técnicos

Número de entradas	9
Número de compartimentos	1
Tipo de entrada_	Orificios practicables para cables, líneas de datos y tubos
Tipo de entrada a la carcasa	Orificio practicable
Versión	Individual
Forma constructiva	Cajas portamecanismos y cajas de conexión
Fijación de los aparatos	Tomillos
Tapa	Sin
Fijación de tapa	Tomillos
Distancia entre tornillos de la tapa	67 mm
Antiinflamable	la norma VDE 0471/DIN 695 parte 2-11, temperatura de ensayo 850°C
Ejecución	redondo
Diámetro orificio de fresado	74 mm
Para diámetro de tubo	20/25 mm
Apropiado para grosor de placa máx.	40 mm
Apropiado para grosor de placa mín.	5 mm
Libre de halógenos	sí
Entradas combinadas Ø 20 / 25 mm	3
Entradas de cable 3 x 1,5 mm ²	1
Entradas de cable 3 x 2,5 mm ² / 5 x 1,5 mm ²	3
Entradas de cable 5 x 2,5 mm ² / 7 x 1,5 mm ²	2
Con tornillos	sí
Sección nominal máx.	2,5 mm ²
Sección nominal mín.	1,5 mm ²
A prueba de impactos	sí
Clase de protección	IP34
Empalmes	Sin

Ficha Técnica

HW Caja portamecanismos para paredes huecas 61, CEE/
PERILEX, con anillo obturador
Referencia: 2003819



Datos técnicos

Hermética	no
Tensión de funcionamiento	400 V