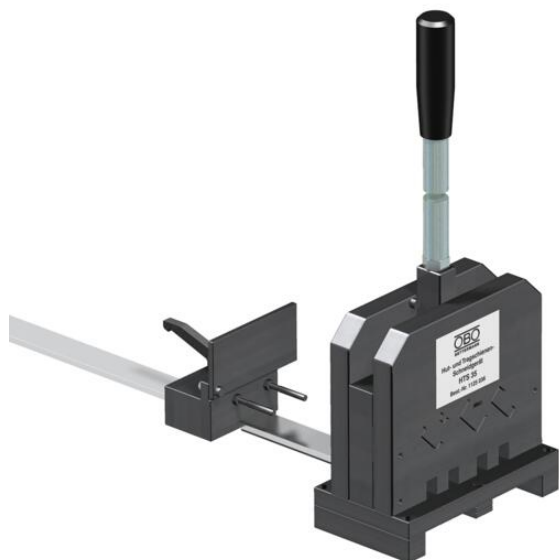


Ficha Técnica

Cortadora para perfiles omega y en G

Referencia: 1125036



Con la cortadora de carriles y de perfiles tipo HTS 35 podrá cortar los cuatro tipos de carriles y de perfiles más habituales (tipos 2069..., 46277... y 2064...) similares a DIN 50022 y DIN 50035, casi sin rebabas y con precisión.

CE

Datos maestros

Referencia	1125036
Tipo	HTS 35
Denominación 1	Cortadora
Denominación 2	p/ perfil de cuadro y fijación
Fabricante	OBO
Unidad VK más pequeña	1
Cantidad	Pieza
Peso	2000 kg
Unidad de peso	kg/100 u