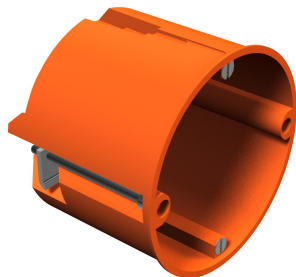


Ficha Técnica

Caja portamecanismos o de conexiones para paredes huecas.

Referencia: 2003442



Caja portamecanismos/de conexiones para paredes huecas. Dimensiones según DIN 49073-1, para un grosor de placa de entre 7 y 35 mm. Distancia estándar de combinación de 71 mm, posibilidad de realizar un cableado entre cajas con la ayuda de conectores de unión con combinaciones entre cajas portamecanismos y cajas de conexión de mecanismos, las cajas portamecanismos también se pueden utilizar como cajas de conexión según VDE 0606-1 con doble fijación atornillada y tapa atornillada, grado de protección IP30. Norma IEC 60670-1, IEC 60670-22 y DIN 49073-1.



PP Polipropileno

Datos maestros

Referencia	2003442
Tipo	HV 60
Denominación 1	Caja de conexión/mecanismos
Denominación 2	pared hueca
Fabricante	OBO
Dimensión	Ø68mm, H61mm
Color	Naranja
Material	Polipropileno
Unidad VK más pequeña	25
Cantidad	Pieza
Peso	2,74 kg
Unidad de peso	kg/100 u

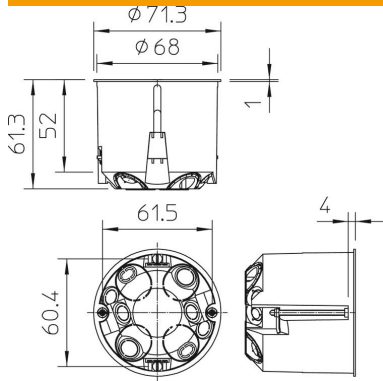
Ficha Técnica

Caja portamecanismos o de conexiones para paredes huecas.

Referencia: 2003442



Dimensiones



Altura	61 mm
--------	-------

Datos técnicos

Número de entradas	8
Número de compartimentos	1
Tipo de entrada_	aberturas rompibles para conductores NYM, cables de datos y tubos de 20 mm de Ø.
Tipo de entrada a la carcasa	Troquelado
Versión	Individual
Forma constructiva	Caja/toma de conexión para mecanismos
Fijación de los aparatos	Tomillos
Montaje	Sin
Tapa	Sin
Fijación de tapa	No se aplica
Entrada por la parte posterior	sí
Entradas	8
Antiinflamable	la norma VDE 0471/DIN 695 parte 2-1, temperatura de ensayo 850°C
Ejecución	redondo
Diámetro orificio de fresado	68 mm
Mantenimiento de función	Sin
Altura del piso mín.	61 mm
Para diámetro de tubo	20 mm
Apropiado para grosor de placa máx.	35 mm
Apropiado para grosor de placa mín.	7 mm
Distancia entre tornillos mecanismo	60 mm
Libre de halógenos	sí
Máx. Sección de conductor	2,5 mm ²
Con apantallamiento	no
Con lengüeta claveteada	no
Con tornillos	sí
Modo de montaje	Pared hueca
Sección nominal máx.	2,5 mm ²
Sección nominal mín.	1,5 mm ²
Precintable	no
A prueba de impactos	no
Clase de protección	IP30

Ficha Técnica

Caja portamecanismos o de conexiones para paredes huecas.

Referencia: 2003442



Datos técnicos

Empalmes	Sin
Hermética	no
Tensión de funcionamiento	400 V