

Ficha Técnica

Juego de fijación para GES9

Referencia: 7399870



Ángulo de fijación para unidad portamecanismos cuadrada GES9 para el montaje en caja empotrada.



CE

St Acero

FS galvanizado en banda

Datos maestros

Referencia	7399870
Tipo	IB BGES9
Denominación 1	Juego de fijación para GES9
Denominación 2	en IBD
Fabricante	OBO
Material	Acero
Superficie	Galvanizado en banda
Norma superficies	DIN EN 10346
Unidad VK más pequeña	4
Cantidad	Pieza
Peso	5 kg
Unidad de peso	kg/100 u

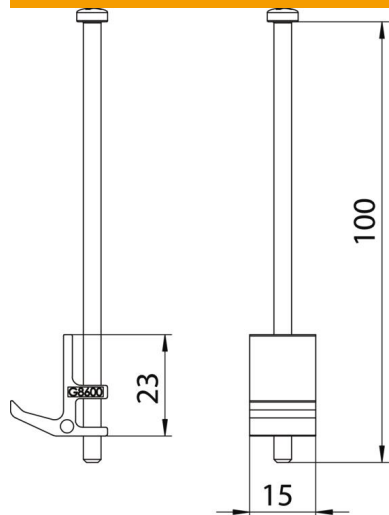
Ficha Técnica

Juego de fijación para GES9

Referencia: 7399870



Dimensiones



Longitud	22 mm
Ancho	15 mm
Altura	100 mm

Datos técnicos

Tipo de accesorio	Otros
Modelo de tapa	Cuadrado
Ámbito de aplicación	embutido en hormigón
Tamaño nominal para unidades portamecanismos	9
Tapa desmontable	no