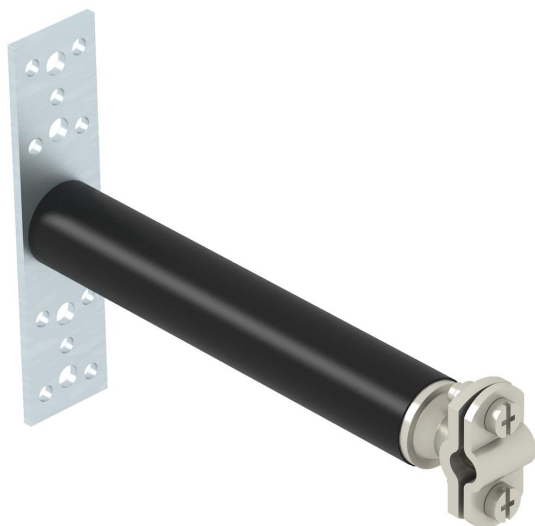


Ficha Técnica

Distanciador aislante

Referencia: 5408800



- Pie de montaje con 10 orificios de conexión de \varnothing 6,5 mm y 4 de \varnothing 8,5 mm
- Tipo ...150 8 con soporte adaptado a conductor redondo RD 8
- Aplicación en refugios, p. ej. refugios de golf, para barbacoa o de montaña

PA Poliamida

Datos maestros

Referencia	5408800
Tipo	ISO-A-150 8
Denominación 1	Distanciador ISO
Denominación 2	con fijación para RD8
Fabricante	OBO
Dimensión	150mm
Material	Poliamida
Unidad VK más pequeña	15
Cantidad	Pieza
Peso	13,8 kg
Unidad de peso	kg/100 u

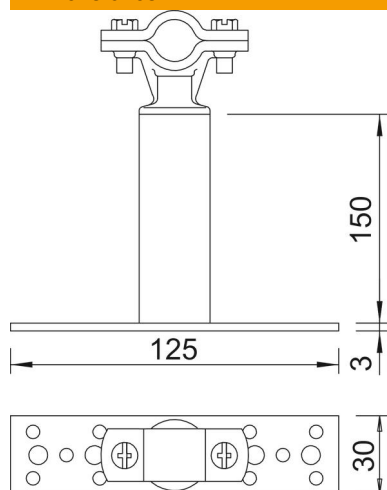
Ficha Técnica

Distanciador aislante

Referencia: 5408800



Dimensiones



Longitud | 150 mm

Datos técnicos

Ancho | Rd 8 mm