

# Ficha Técnica

## Columna de distribución, tipo ISS110100F

Referencia: 6289043



Columna de distribución ISS de aluminio con adaptador flexible para fijación al techo.

Set formado por:

1 columna de una cara con tubo flexible al techo

longitud total: 2.300 mm

1 tubo flexible, longitud: 1.500 mm

1 área de instalación equipable de aluminio

longitud: 780 mm

La columna de distribución tiene en la zona de montaje del portamecanismos una abertura de 76,5 mm y es adecuada para el alojamiento de cajas portamecanismos de cierre frontal de la serie 71GD.... La placa base tipo SFISSF y el conector para fijar el adaptador flexible tipo SAISSF se deben pedir por separado (ver siguiente artículo).



**Alu** Aluminio

**EL** anodizado

### Datos maestros

Referencia	6289043
Tipo	ISS110100FEL
Denominación 1	Columna de distribución
Denominación 2	suelo/techo con manguera
Fabricante	OBO
Dimensión	2300x100x110
Material	Aluminio
Superficie	Anodizado
Norma superficies	
Unidad VK más pequeña	1
Cantidad	Pieza
Peso	790 kg
Unidad de peso	kg/100 u

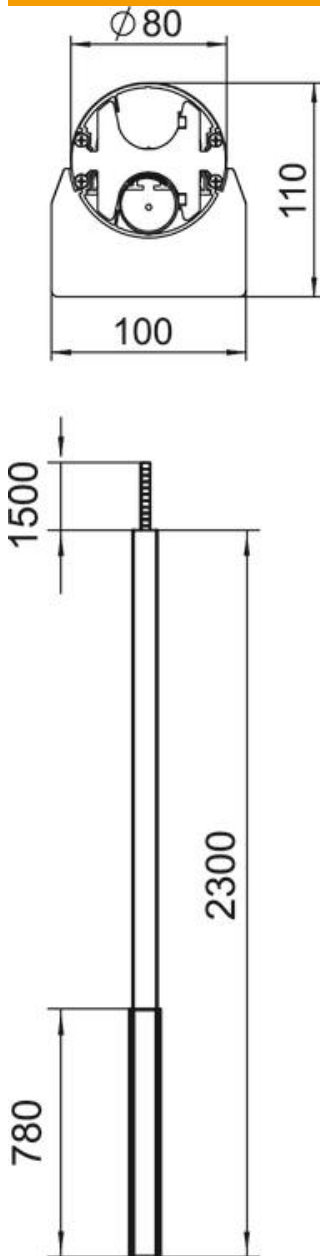
# Ficha Técnica

Columna de distribución, tipo ISS110100F



Referencia: 6289043

## Dimensiones



Longitud	2.300 mm
Ancho	100 mm
Altura	110 mm
Medida A	780 mm
Medida B	2.300 mm
Medida C	1500 mm

## Datos técnicos

Número de cubiertas instalables	1
Número de conductos	1 St.

# Ficha Técnica

Columna de distribución, tipo ISS110100F

Referencia: 6289043



## Datos técnicos

Versión	De un lado
Tipo de fijación	Base
Montaje en el suelo	sí
Montaje en techo	sí
Perfil pasante	no
Libre de halógenos	sí
Compensación de altura máx.	1500 mm
Compensación de altura mín.	0 mm
Entrada de cables	arriba
Ancho de la parte superior	76,5 mm
Móvil	sí
Modelo de columna	Espacio de montaje cuadrado/columna redonda
Altura de la columna máx.	3800 mm
Altura de la columna mín.	2300 mm
Ajustable	sí
Precableado	no