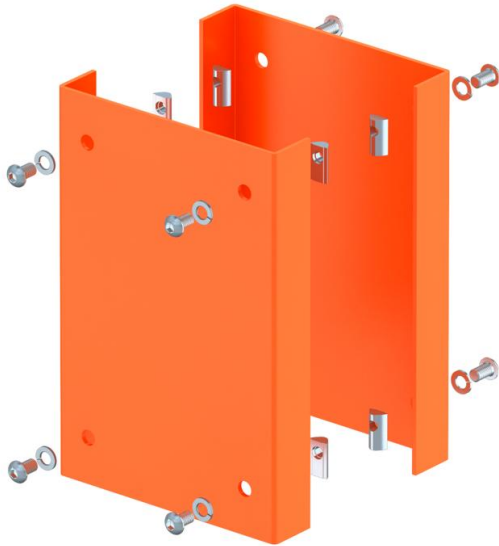


# Ficha Técnica

## Protección para choques para columnas de distribución eléctrica industrial

Referencia: 6290423



Protección contra choques como protección mecánica de la columna de distribución eléctrica industrial ISS en la zona del suelo. Dentro del volumen de suministro se incluyen dos perfiles de protección con forma de U de 3 mm de chapa de acero, y 8 tornillos de fijación con tuercas de ranura para el montaje en el perfil de la columna.



St Acero

### Datos maestros

Referencia	6290423
Tipo	ISS160160AS HRO
Denominación 1	Protector contra impactos
Denominación 2	para columnas de distribución
Fabricante	OBO
Dimensión	250x166x33mm
Color	Rojo claro anaranjado; RAL 2008
Material	Acero
Unidad VK más pequeña	1
Cantidad	Pieza
Peso	264 kg
Unidad de peso	kg/100 u

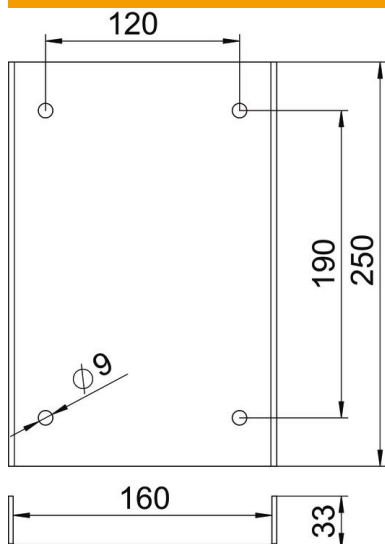
# Ficha Técnica

Protección para choques para columnas de distribución eléctrica industrial

Referencia: 6290423



## Dimensiones



Longitud	250 mm
Ancho	166 mm
Altura	33 mm

## Datos técnicos

Tipo de accesorio	Protección contra golpes
Libre de halógenos	sí
Clase de protección	IP30
Grado de protección código IK	IK10
Rango de temperatura máx.	60 °C
Rango de temperatura	-25 °C