

Ficha Técnica

Columna de distribución de acero con tapa de PVC

Referencia: 6286540



Columna de distribución ISS de acero con abertura de 76,5 mm. Set compuesto

por:

1 columna de una cara con sujeción

longitud total: 2625 mm - 3665 mm

1 fijación para techo con perfil telescópico

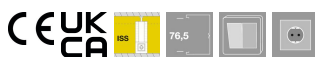
1 tapa de PVC

longitud: 2500 mm

El tabique de separación de 2 m de PVC y las 2 abrazaderas para tapa están incluidos en el volumen de suministro..

La columna de distribución se pueden equipar con las cubetas portamecanismos de la serie 71GD...

La columna de distribución está premontada y lista para su uso. Según las necesidades de la instalación se pueden usar adicionalmente los siguientes accesorios.



St Acero

Datos maestros

Referencia	6286540
Tipo	ISS70110STKRW
Denominación 1	Columna de distribución
Denominación 2	base/Tapa PVC
Fabricante	OBO
Dimensión	2505x115x75
Color	blanco puro; RAL 9010
Material	Acero
Unidad VK más pequeña	1
Cantidad	Pieza
Peso	1100 kg
Unidad de peso	kg/100 u

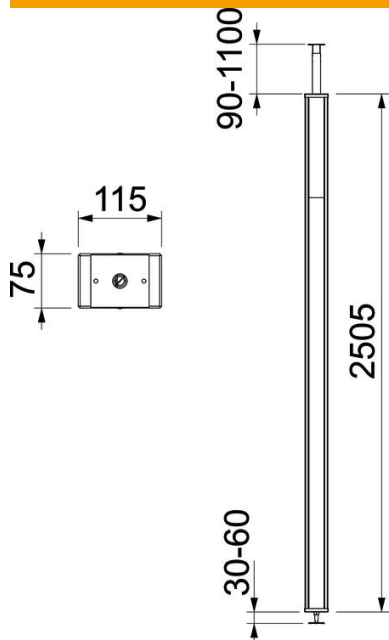
Ficha Técnica

Columna de distribución de acero con tapa de PVC

Referencia: 6286540



Dimensiones



Longitud	2.505 mm
Ancho	115 mm
Altura	75 mm

Datos técnicos

Número de cubiertas instalables	1
Número de conductos	1 St.
Versión	De un lado
Tipo de fijación	Telescopio
Montaje en el suelo	no
Montaje en techo	sí
Perfil pasante	sí
Libre de halógenos	no
Compensación de altura máx.	1100 mm
Compensación de altura mín.	90 mm
Entrada de cables	arriba
Ancho de la parte superior	76,5 mm
Móvil	no
Modelo de columna	Rectangular
Altura de la columna máx.	3700 mm
Altura de la columna mín.	2600 mm
Ajustable	sí
Precableado	no