

Ficha Técnica

mecanismo de sujeción

Referencia: 6290189



Mecanismo de sujeción para fijar las columnas de distribución de suelo-techo contra el techo. El margen de nivelación está entre 313 (longitud de base) y 480 mm.



Datos maestros

Referencia	6290189
Tipo	ISSDV
Denominación 1	Mecanismo de sujeción
Denominación 2	para ISS suelo/techo
Fabricante	OBO
Dimensión	313x31
Unidad VK más pequeña	1
Cantidad	Pieza
Peso	70 kg
Unidad de peso	kg/100 u

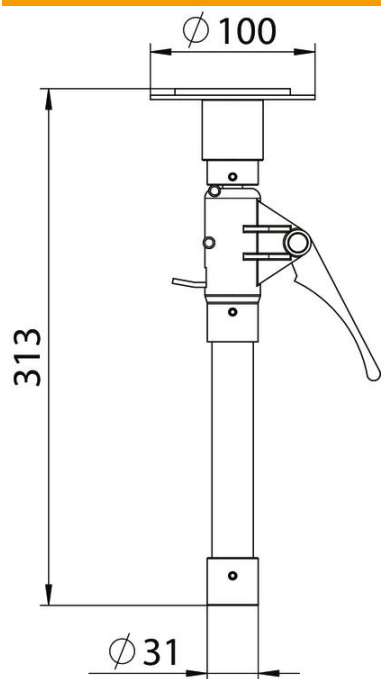
Ficha Técnica

mecanismo de sujeción

Referencia: 6290189



Dimensiones



Longitud	313 mm
Ancho	31 mm
Altura	31 mm

Datos técnicos

Tipo de fijación	Embarnar
Libre de halógenos	sí