

Ficha Técnica

Columna de distribución, tipo ISSOGHS70140

Referencia: 6289096



Columna de distribución ISS de aluminio con abertura de 76,5 mm.

Conjunto formado por:

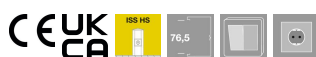
1 columna de una cara con pie de soporte

longitud total: 675 mm

1 tapa de aluminio

longitud: 675 mm

El diseño de esta columna de distribución eléctrica ISS se basa en un perfil de aluminio ovalado de las columnas de techo a suelo ISSOG70140. La abertura de sistema de 76,5 mm es adecuada para el alojamiento directo de las cajas portamecanismos de la serie 71GD...para equipamiento con equipos de conmutación y conexión.



Alu Aluminio

EL anodizado

Datos maestros

Referencia	6289096
Tipo	ISSOGHS70140EL
Denominación 1	Columna de distribución
Denominación 2	suelo
Fabricante	OBO
Dimensión	675x146x65
Material	Aluminio
Superficie	Anodizado
Norma superficies	
Unidad VK más pequeña	1
Cantidad	Pieza
Peso	220,5 kg
Unidad de peso	kg/100 u

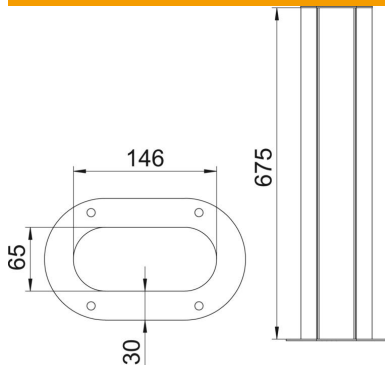
Ficha Técnica

Columna de distribución, tipo ISSOGHS70140

Referencia: 6289096



Dimensiones



Longitud	675 mm
Ancho	146 mm
Altura	65 mm

Datos técnicos

Número de cubiertas instalables	1
Número de conductos	1 St.
Versión	De un lado
Tipo de fijación	Base
Montaje en el suelo	sí
Montaje en techo	no
Perfil pasante	sí
Libre de halógenos	sí
Entrada de cables	abajo
Ancho de la parte superior	76,5 mm
Móvil	no
Modelo de columna	Ovalado
Altura de la columna mín.	675 mm
Ajustable	no
Precableado	no