

Ficha Técnica

Base de goma para ISSRM45

Referencia: 6290178



Base de goma para fijación antideslizante de la columna de distribución de suelo a techo ISSRM45.



GUM Goma

Datos maestros

Referencia	6290178
Tipo	ISSRGU
Denominación 1	Base de goma
Fabricante	OBO
Dimensión	70x60x4
Color	Negro
Material	Goma
Unidad VK más pequeña	1
Cantidad	Pieza
Peso	1,45 kg
Unidad de peso	kg/100 u

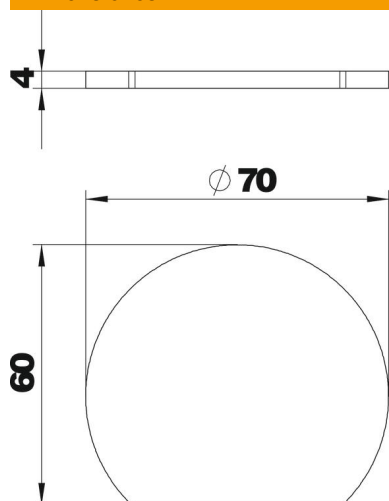
Ficha Técnica

Base de goma para ISSRM45

Referencia: 6290178



Dimensiones



Longitud	60 mm
Ancho	70 mm
Altura	4 mm

Datos técnicos

Tipo de accesorio	Base de goma
Libre de halógenos	no