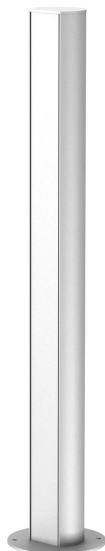


Ficha Técnica

Columna de distribución, tipo ISSRHSM45



Referencia: 6290091



Columna de distribución ISS de aluminio con tapa de 45 mm. Conjunto formado por:

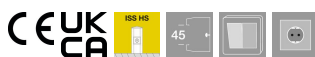
1 columna de una cara con pie de soporte

longitud total: 675 mm

1 tapa de aluminio

longitud: 675 mm

El diseño de esta columna de instalación eléctrica ISS se basa en un perfil de aluminio redondo y extremadamente esbelto que presenta en el frontal una tapa lisa de la serie de canales portamecanismos Rapid 45. La abertura de 45 mm es adecuada para el alojamiento directo de los equipos de conmutación y conexión Modul 45®. El espacio de montaje es en teoría suficiente para 14 equipos Modul 45®. Si se necesita más espacio para el Modul 45connect® o el cableado se reduce el número máx. de equipos. Se puede instalar de manera opcional un tabique de separación tipo 2371/40 (6023096).



Alu Aluminio

EL anodizado

Datos maestros

Referencia	6290091
Tipo	ISSRHSM45EL
Denominación 1	Columna de distribución
Denominación 2	suelo
Fabricante	OBO
Dimensión	675x70x60
Material	Aluminio
Superficie	Anodizado
Norma superficies	
Unidad VK más pequeña	1
Cantidad	Pieza
Peso	135 kg
Unidad de peso	kg/100 u

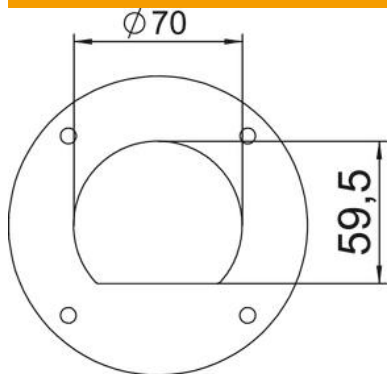
Ficha Técnica

Columna de distribución, tipo ISSRHSM45

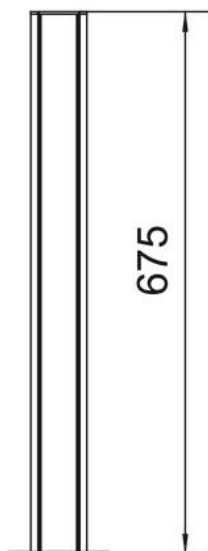


Referencia: 6290091

Dimensiones



Longitud	675 mm
Ancho	70 mm
Altura	59,5 mm



Datos técnicos

Número de cubiertas instalables	1
Número de conductos	1 St.
Versión	De un lado
Tipo de fijación	Base
Montaje en el suelo	sí
Montaje en techo	no
Perfil pasante	sí
Libre de halógenos	sí
Entrada de cables	abajo
Ancho de la parte superior	45 mm
Móvil	no
Modelo de columna	redondo

Ficha Técnica

Columna de distribución, tipo ISSRHSM45

Referencia: 6290091



Datos técnicos

Altura de la columna mín.	675 mm
Ajustable	no
Precableado	no