

Ficha Técnica

Estabilizador intermedio para ISST 70140

Referencia: 6290160



Estabilizador intermedio para refuerzo adicional de los perfiles Twin. Adecuado para el montaje en las columnas de distribución tipos ISST70140 e ISST70140B.



St Acero

FSK galvanizado en banda / recubierto de plástico

Datos maestros

Referencia	6290160
Tipo	ISSZ70140
Denominación 1	Estabilizador intermedio
Fabricante	OBO
Dimensión	104x64x2
Color	blanco puro; RAL 9010
Material	Acero
Superficie	Galvanizado en banda / recubierto de plástico
Norma superficies	DIN EN 10346
Unidad VK más pequeña	1
Cantidad	Pieza
Peso	8 kg
Unidad de peso	kg/100 u

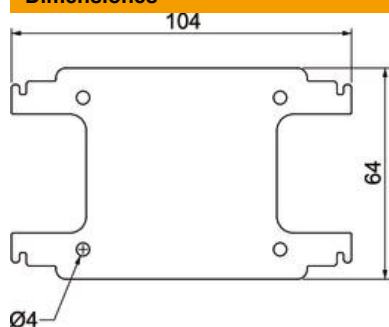
Ficha Técnica

Estabilizador intermedio para ISST 70140

Referencia: 6290160



Dimensiones



Longitud	104 mm
Ancho	64 mm
Altura	2 mm

Datos técnicos

Tipo de accesorio	Estabilizador intermedio
Libre de halógenos	sí