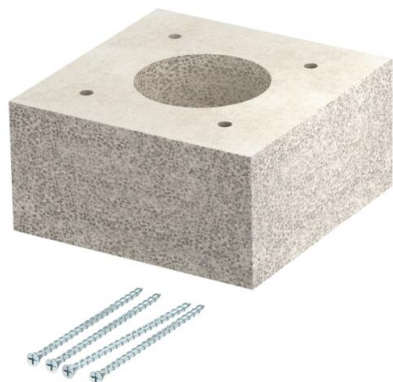


# Ficha Técnica

Pieza doble para conducto de protección contra incendios  
PYROLINE® Con  
Referencia: 7215464



Pieza de compensación para la ejecución de cables a través de la pared lateral de los canales de protección contra el fuego PYROLINE® Con D EI60 y EI90 y PYROLINE® Con S EI60 und EI90.  
Incluidos tornillos de cabeza avellanada.



Hormigón ligero con fibra de vidrio

## Datos maestros

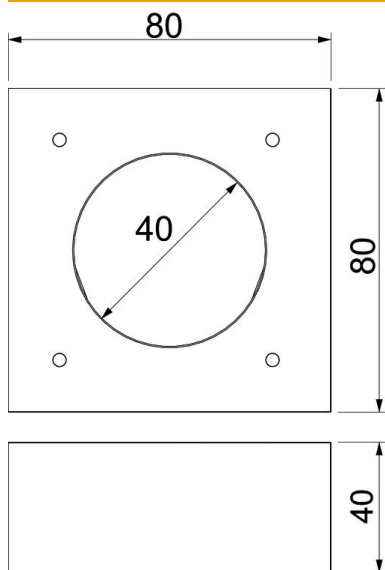
Referencia	7215464
Tipo	KAD-8040
Denominación 1	Pieza de compensación
Denominación 2	para PYROLINE Con
Fabricante	OBO
Dimensión	80x80x40
Color	Gris
Material	Hormigón ligero con fibra de vidrio
Unidad VK más pequeña	1
Cantidad	Pieza
Peso	28 kg
Unidad de peso	kg/100 u

# Ficha Técnica

Pieza doble para conducto de protección contra incendios  
PYROLINE® Con  
Referencia: 7215464



## Dimensiones



Tamaño	80x80x40
Longitud	80 mm
Ancho	80 mm
Altura	40 mm
Medida A	80 mm
Medida D	40 mm

## Datos técnicos

Tipo de accesorio	Otros
-------------------	-------