

# Ficha Técnica

## Curva de tubo de plástico sin halógenos

Referencia: 2047739



Accesorios: curva de 90° según EN 61386 (código:4421), para tubos para instalaciones eléctricas sin halógenos.



PC/  
ABS

Policarbonato/Acrilonitrilo-butadieno-estirolo

### Datos maestros

Referencia	2047739
Tipo	KBH25 LGR
Denominación 1	Codo de tubo de plástico
Denominación 2	libre de halógenos
Fabricante	OBO
Dimensión	Ø25mm
Color	Gris claro, RAL 7035
Material	Policarbonato/acrilonitrilo-butadieno-estireno
Unidad VK más pequeña	25
Cantidad	Pieza
Peso	4,9 kg
Unidad de peso	kg/100 u

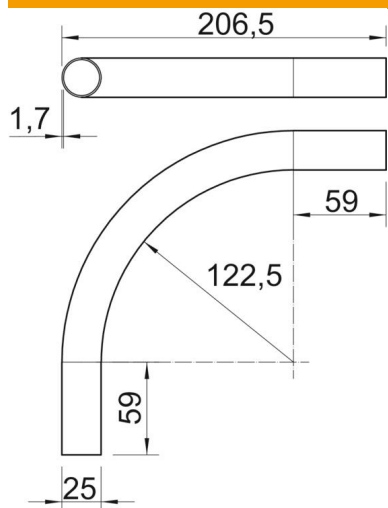
# Ficha Técnica

## Curva de tubo de plástico sin halógenos

Referencia: 2047739



### Dimensiones



Longitud	206,5 mm
Medida A	59 mm
Medida D	25 mm
Medida L	206,5 mm
Medida m (mm)	M25
Medida R	122,5 mm
Medida t	1,7 mm

### Datos técnicos

Versión	Clavija de enchufe
Flexible	no
Para diámetro de tubo nominal	25 mm
Libre de halógenos	sí
Con manguito	no
Ángulo del codo	90 °