

# Ficha Técnica

## Curva de tubo de plástico sin halógenos

Referencia: 2047741



Accesorios: curva de 90° según EN 61386 (código:4421), para tubos para instalaciones eléctricas sin halógenos.



PC/  
ABS

Policarbonato/Acrilonitrilo-butadieno-estirolo

### Datos maestros

Referencia	2047741
Tipo	KBH40 LGR
Denominación 1	Codo de tubo de plástico
Denominación 2	libre de halógenos
Fabricante	OBO
Dimensión	Ø40mm
Color	Gris claro, RAL 7035
Material	Policarbonato/acrilonitrilo-butadieno-estireno
Unidad VK más pequeña	10
Cantidad	Pieza
Peso	12,4 kg
Unidad de peso	kg/100 u

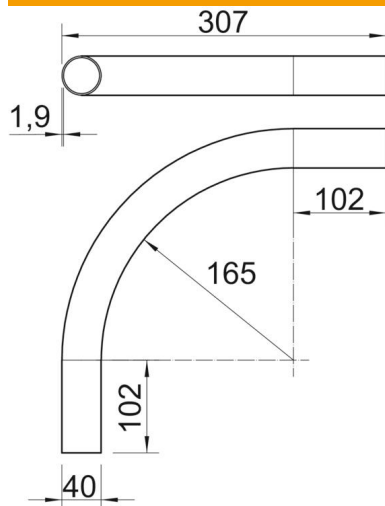
# Ficha Técnica

## Curva de tubo de plástico sin halógenos

Referencia: 2047741



### Dimensiones



Longitud	307 mm
Medida A	102 mm
Medida D	40 mm
Medida L	307 mm
Medida m (mm)	M40
Medida R	165 mm
Medida t	1,9 mm

### Datos técnicos

Versión	Clavija de enchufe
Flexible	no
Para diámetro de tubo nominal	40 mm
Libre de halógenos	sí
Con manguito	no
Ángulo del codo	90 °